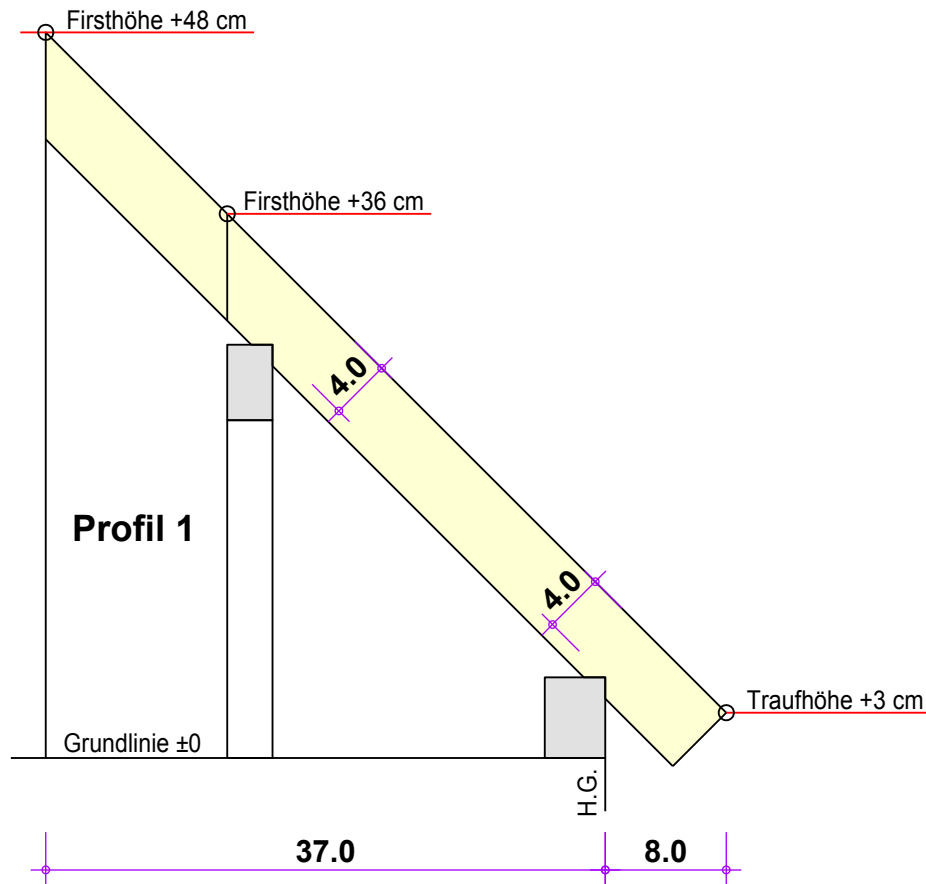
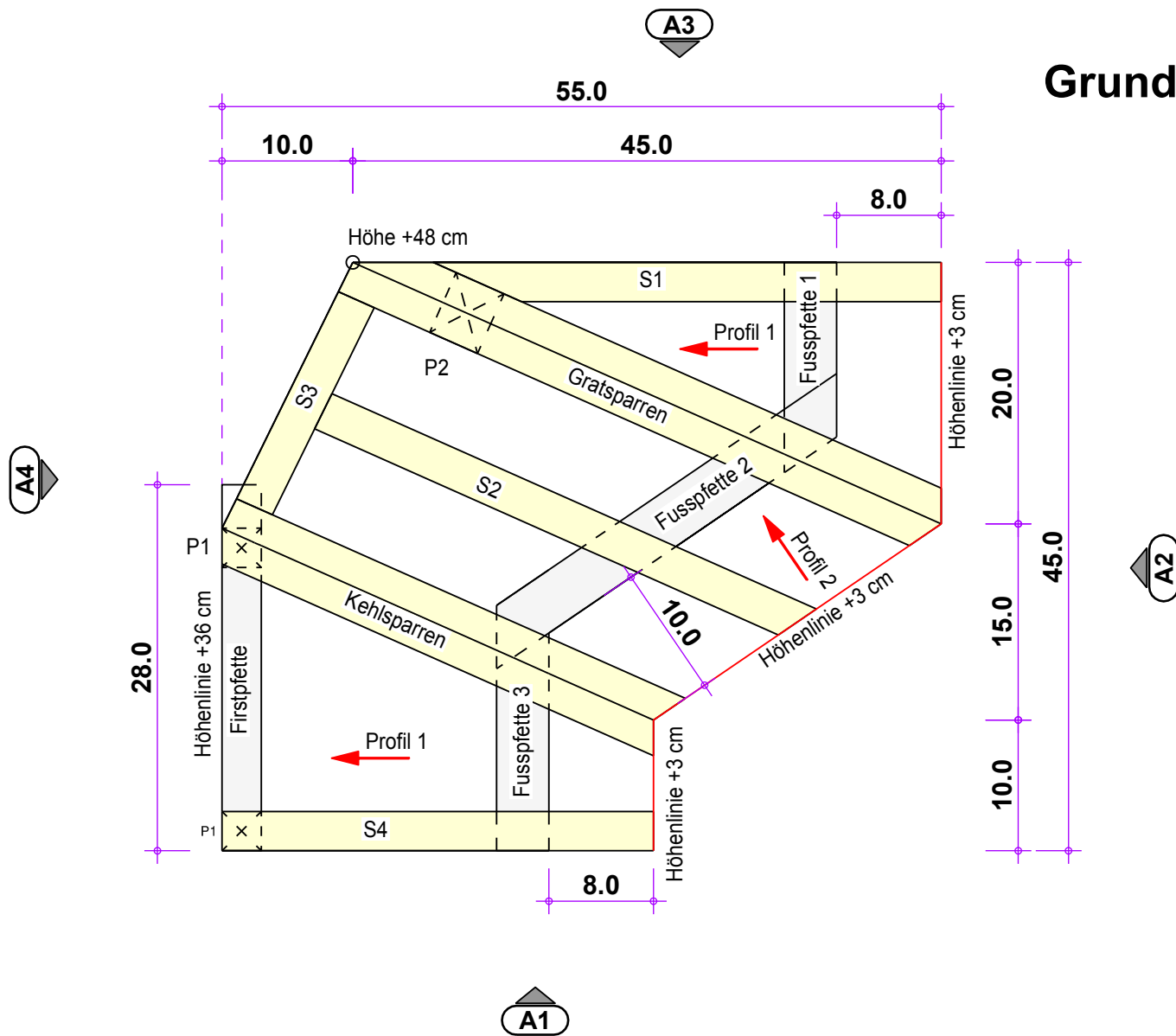


Profil



Grundriss



Inhalt der Aufgabe:

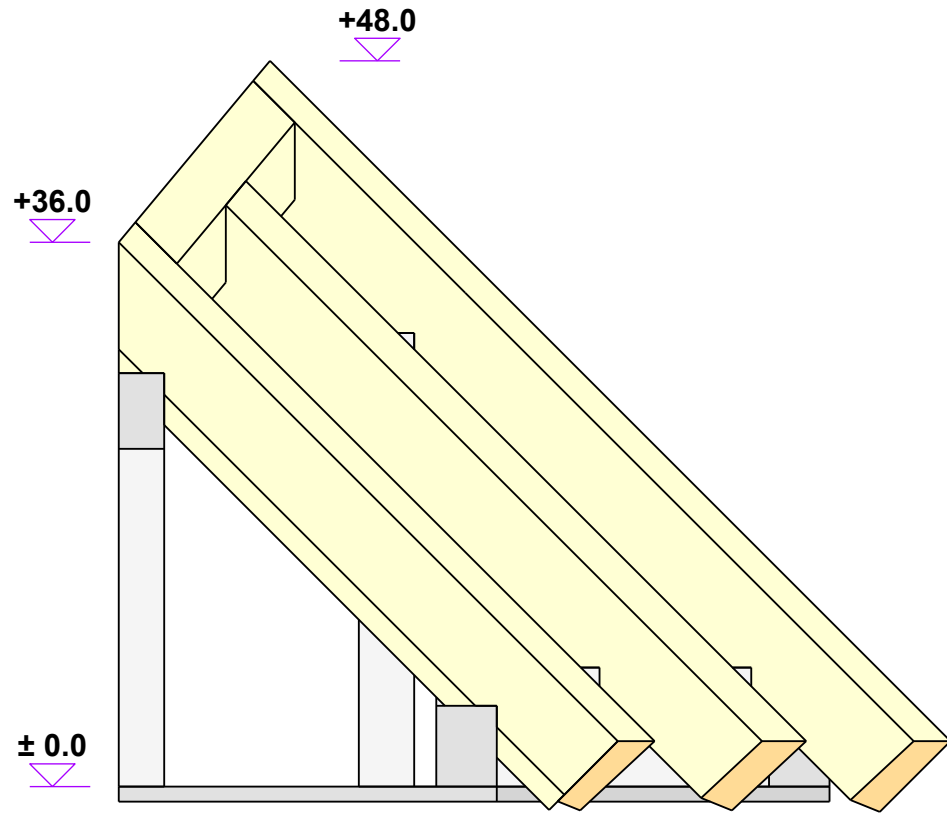
- Gratsparren, ungleiche Dachneigung, nicht verlegt
- Hexenschnitt, Abschnitt im rechten Winkel
- Kehlsparren ungleiche Dachneigung, nicht verlegt
- Hexenschnitt, Abschnitt im rechten Winkel
- Ermittlung von Profil 2

Darstellung:

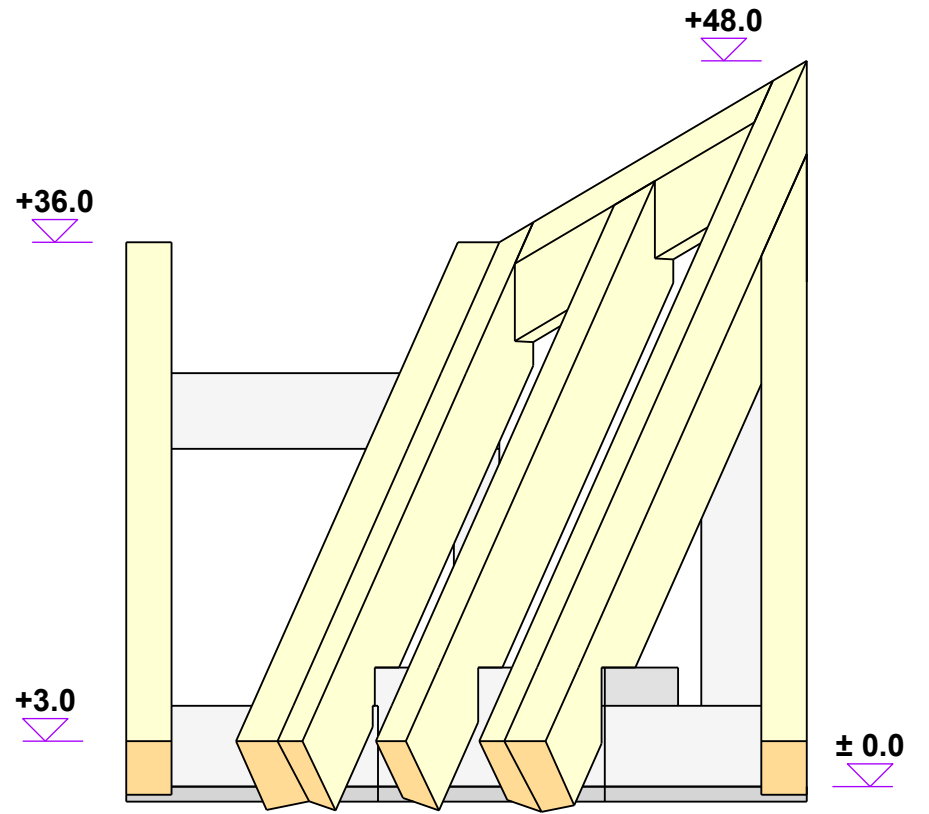
- Profile
- Grundriss



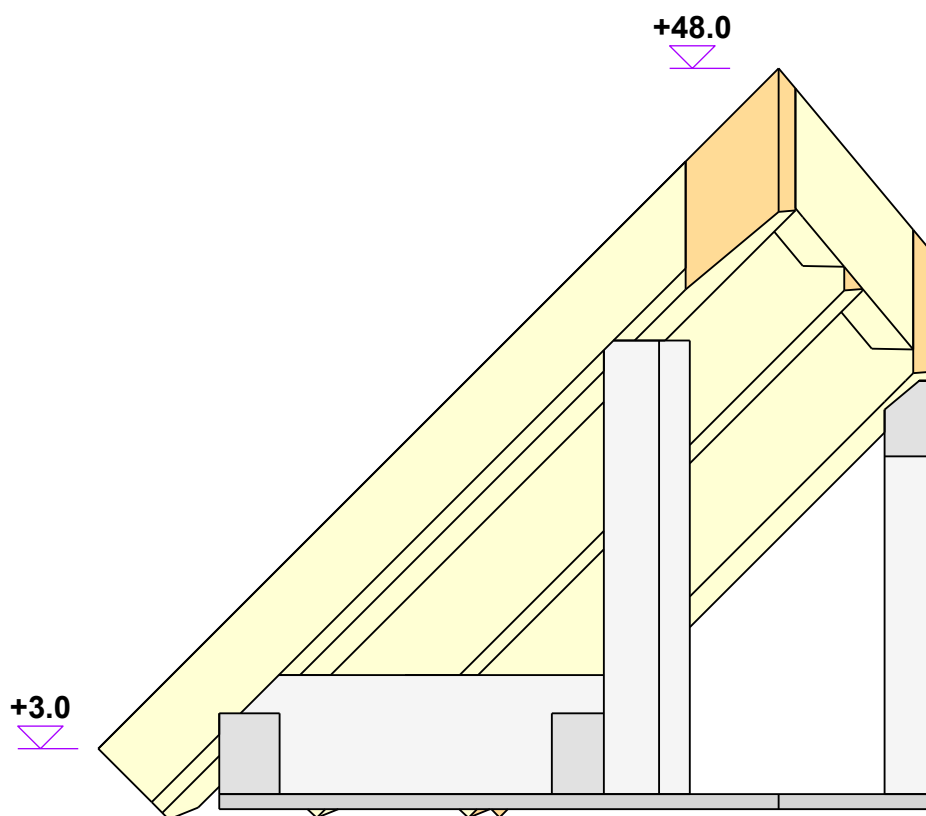
Ansicht 1



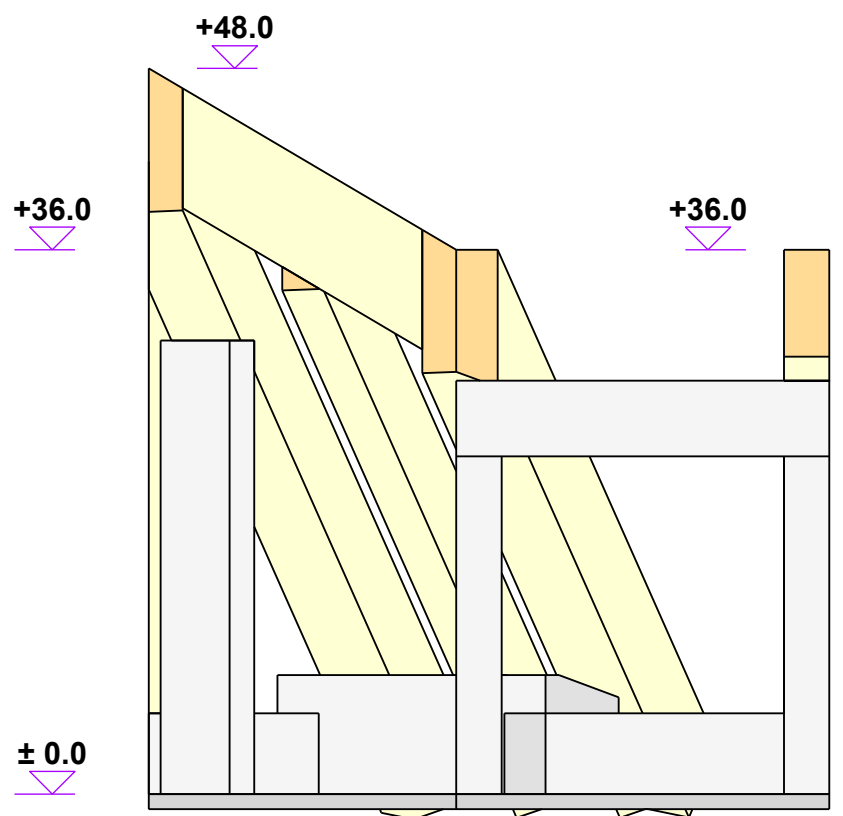
Ansicht 2



Ansicht 3



Ansicht 4



Inhalt der Aufgabe:

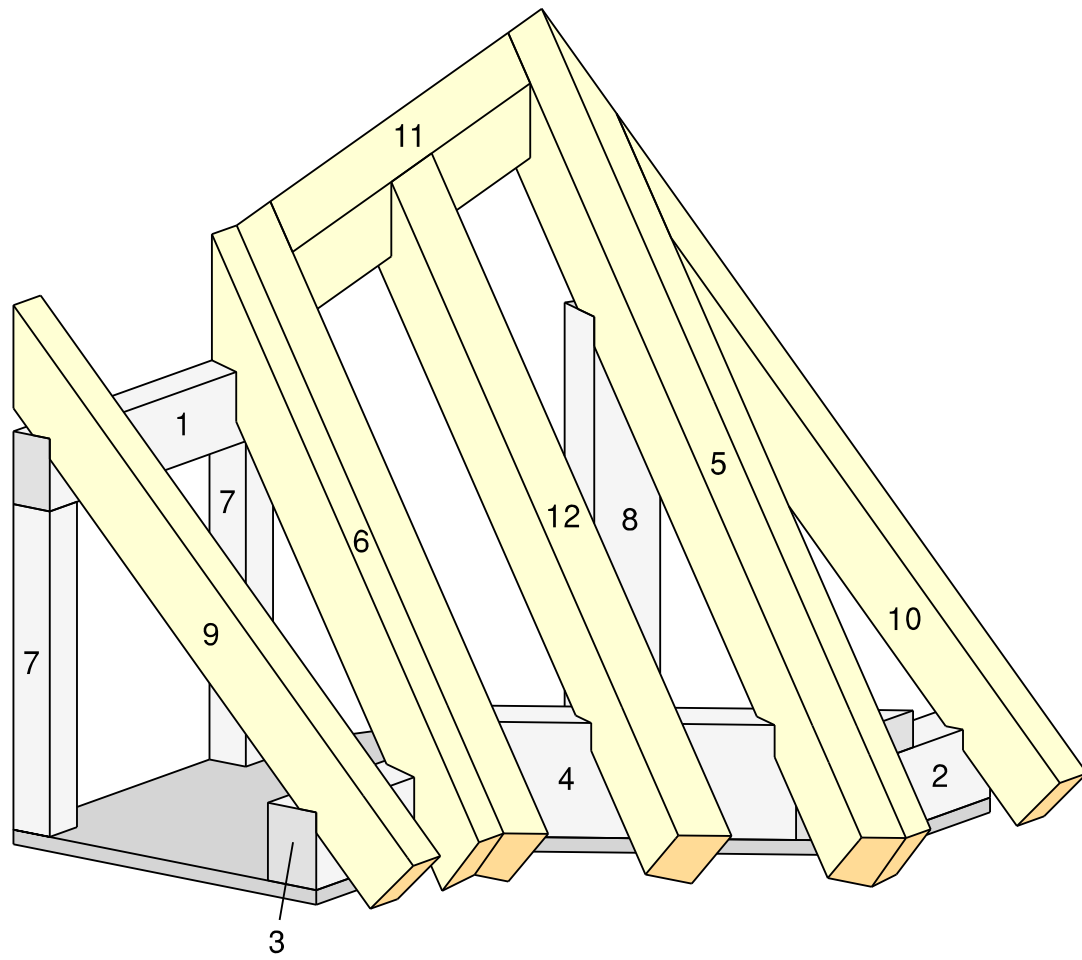
- Gratsparren, ungleiche Dachneigung, nicht verlegt
- Hexenschnitt, Abschnitt im rechten Winkel
- Kehlsparren ungleiche Dachneigung, nicht verlegt
- Hexenschnitt, Abschnitt im rechten Winkel
- Ermittlung von Profil 2

Darstellung:

- Ansichten
- alle 4 Seiten



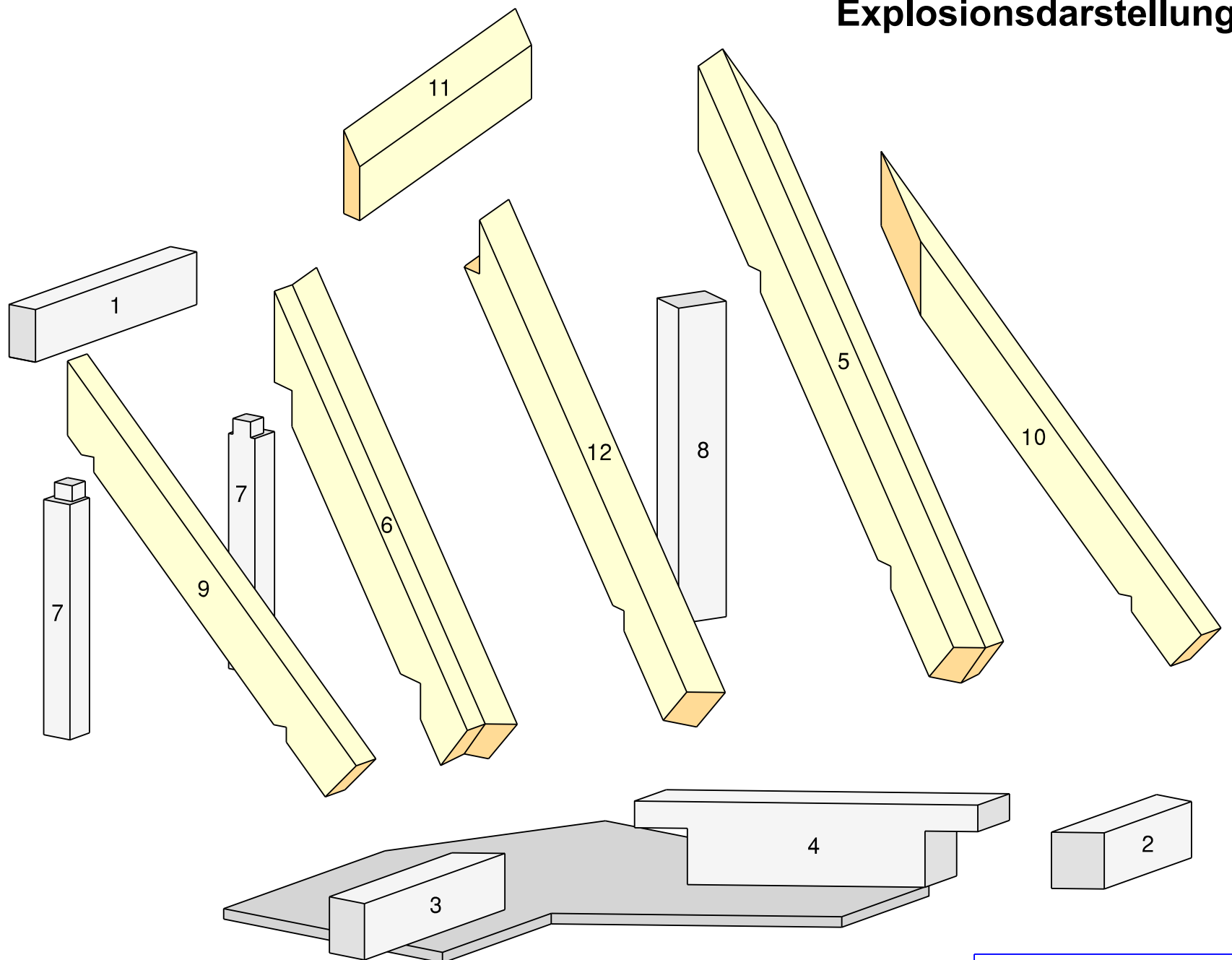
Isometrie



Stückliste / Angaben in cm

Nr.	Bauteil	Anzahl	Breite	Höhe	Länge
1	Firstfette	1	3.0	5.0	24.7
2	Fusspfette 1	1	4.0	5.3	16.1
3	Fusspfette 3	1	4.0	5.3	21.5
4	Fusspfette 2	1	4.0	7.9	34.2
5	Gratsparren	1	5.0	7.0	66.7
6	Kehlsparren	1	5.0	7.0	50.9
7	Pfosten P1	2	3.0	3.0	23.8
8	Pfosten P2	1	4.0	5.0	30.0
9	Schifter S4	1	3.0	5.0	46.7
10	Schifter S1	1	3.0	5.0	54.9
11	Schifter S3	1	3.0	7.0	23.7
12	Schifter S2	1	3.0	7.0	54.9

Explosionsdarstellung



Inhalt der Aufgabe:

- Gratsparren, ungleiche Dachneigung, nicht verlegt
- Hexenschnitt, Abschnitt im rechten Winkel
- Kehlsparren ungleiche Dachneigung, nicht verlegt
- Hexenschnitt, Abschnitt im rechten Winkel
- Ermittlung von Profil 2

Darstellung:

- Isometrie
- Explosionszeichnung

