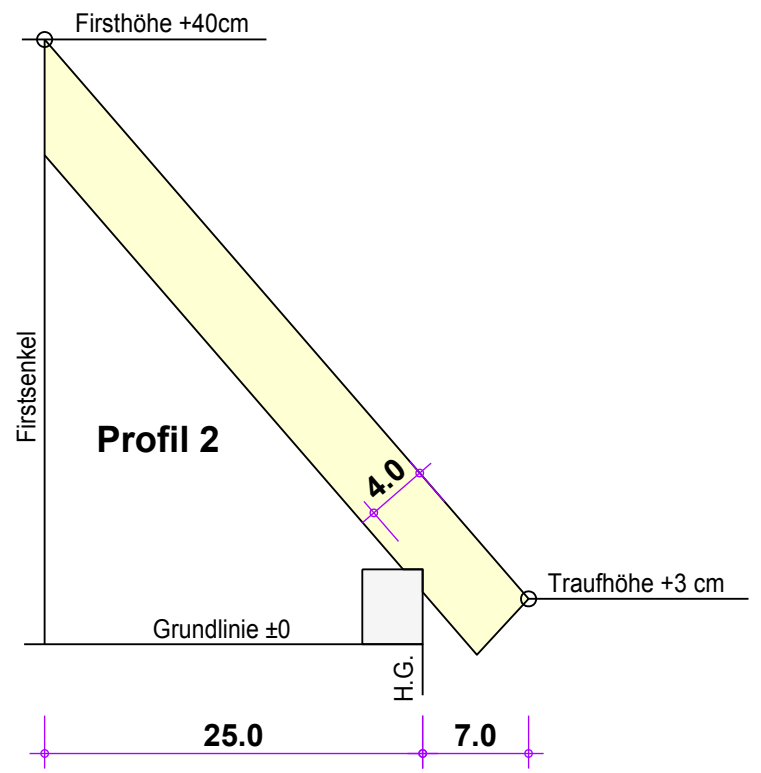
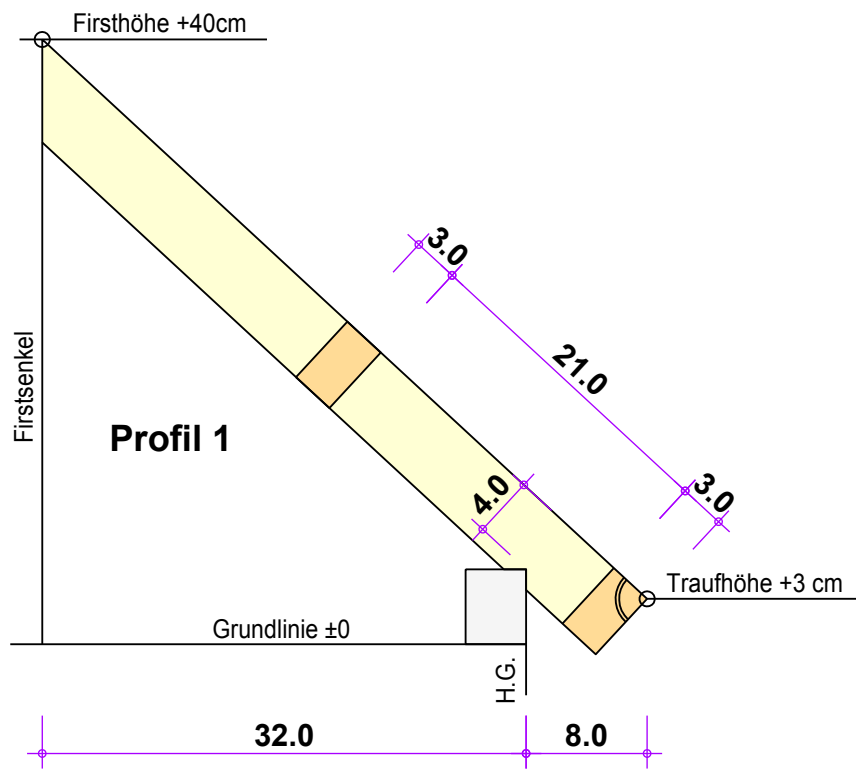
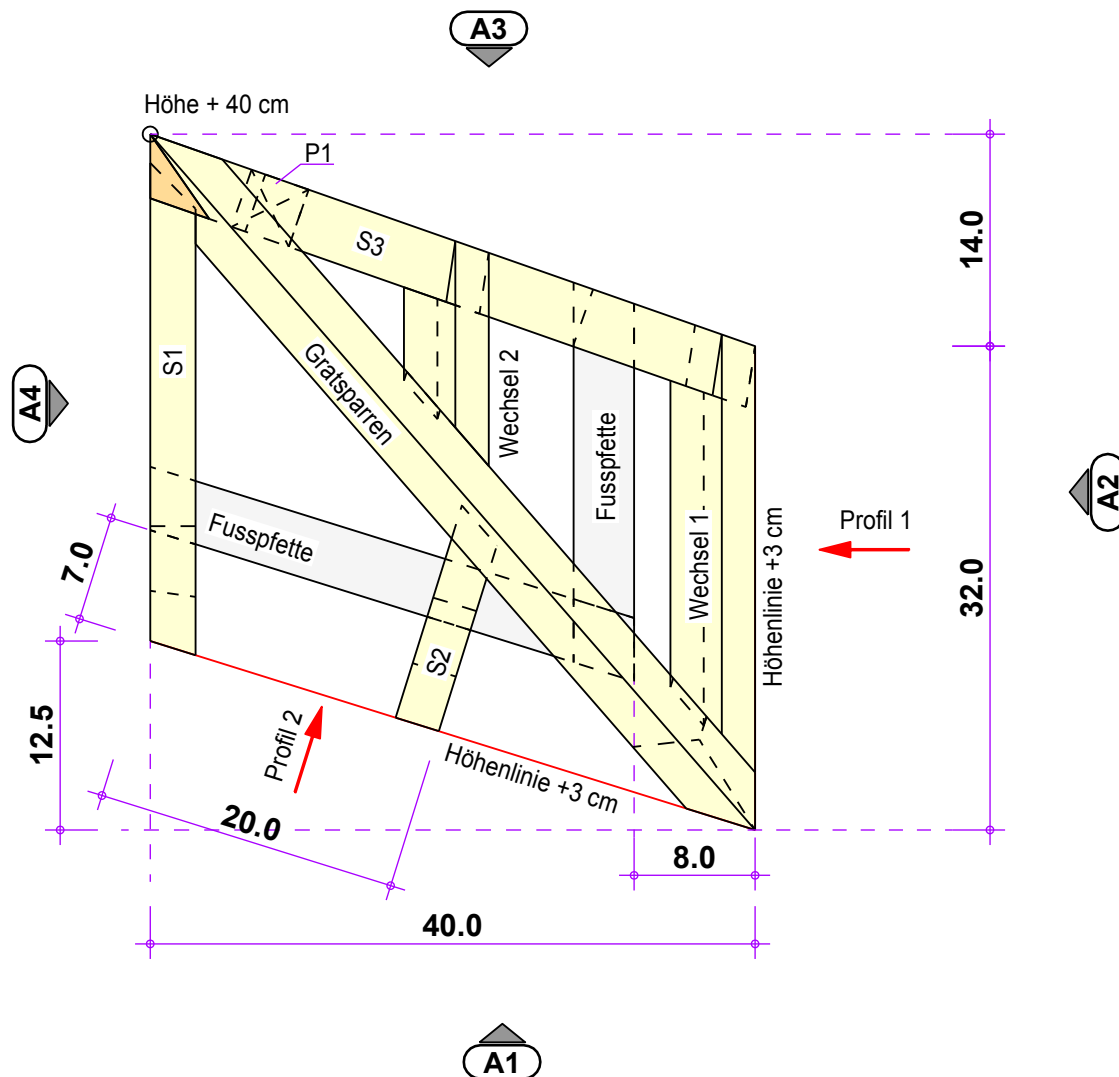


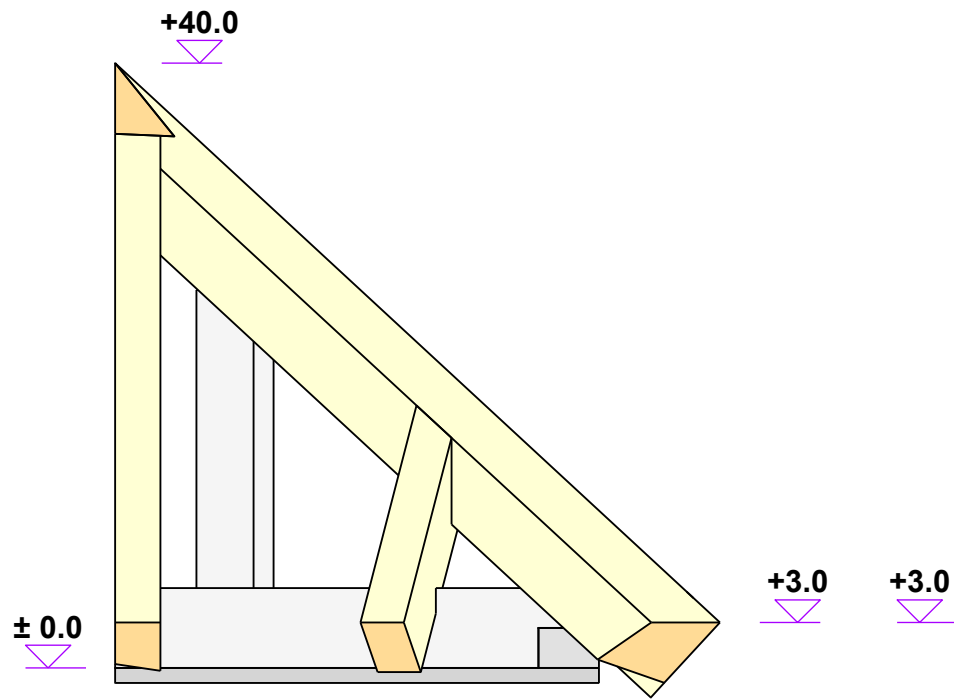
Profile



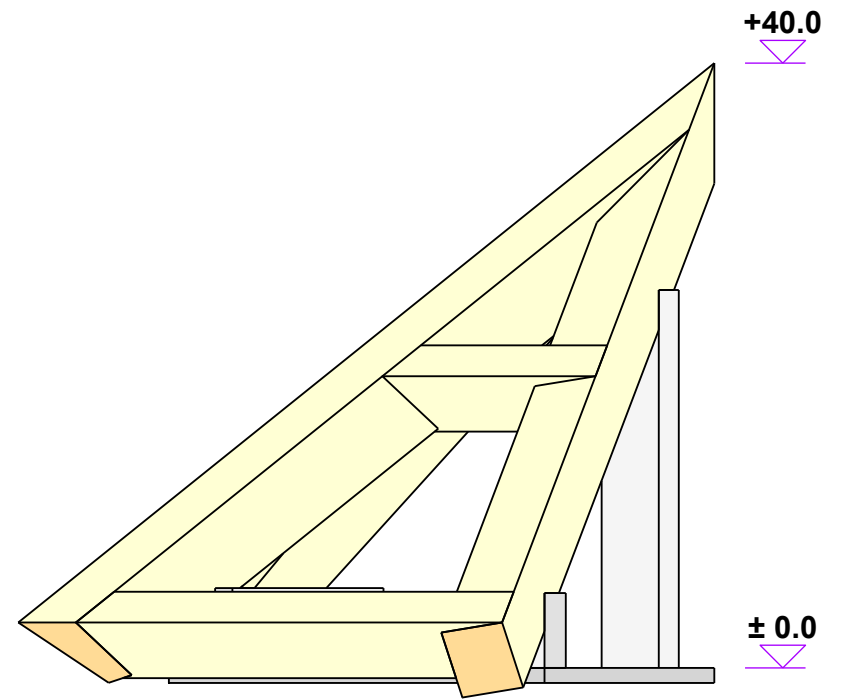
Grundriss



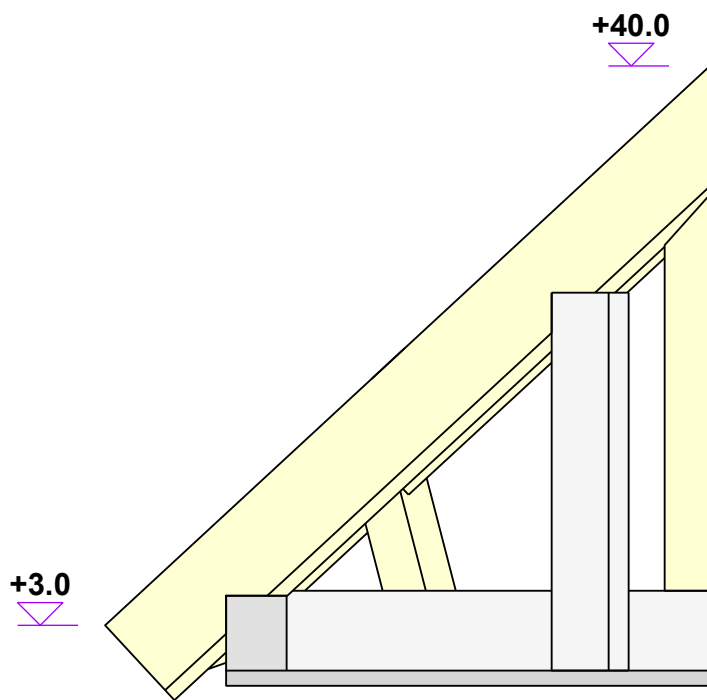
Ansicht 1



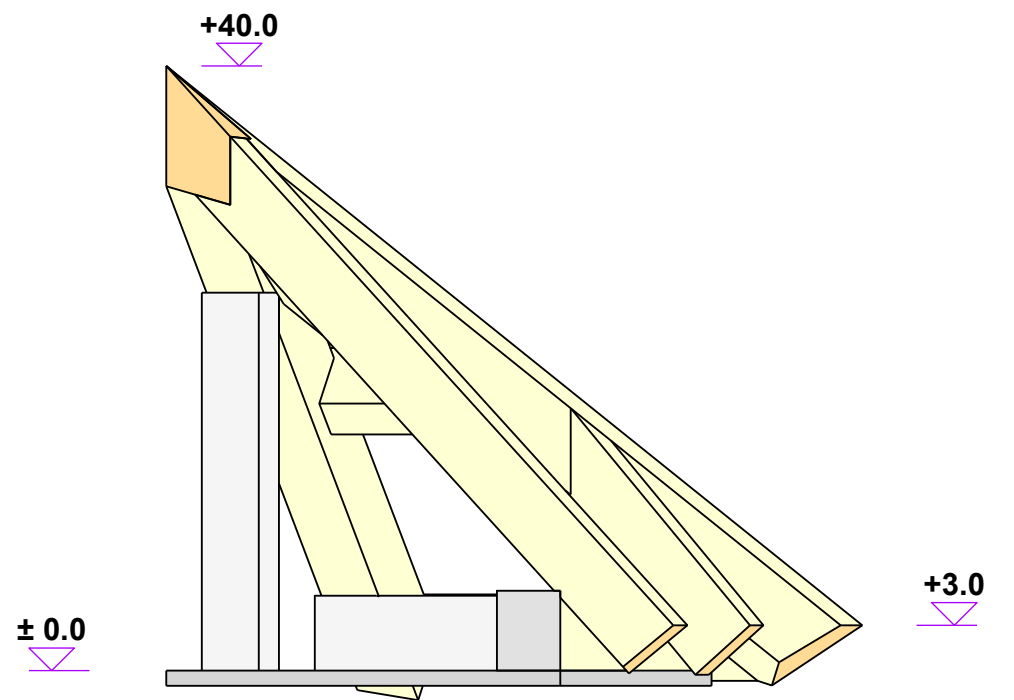
Ansicht 2



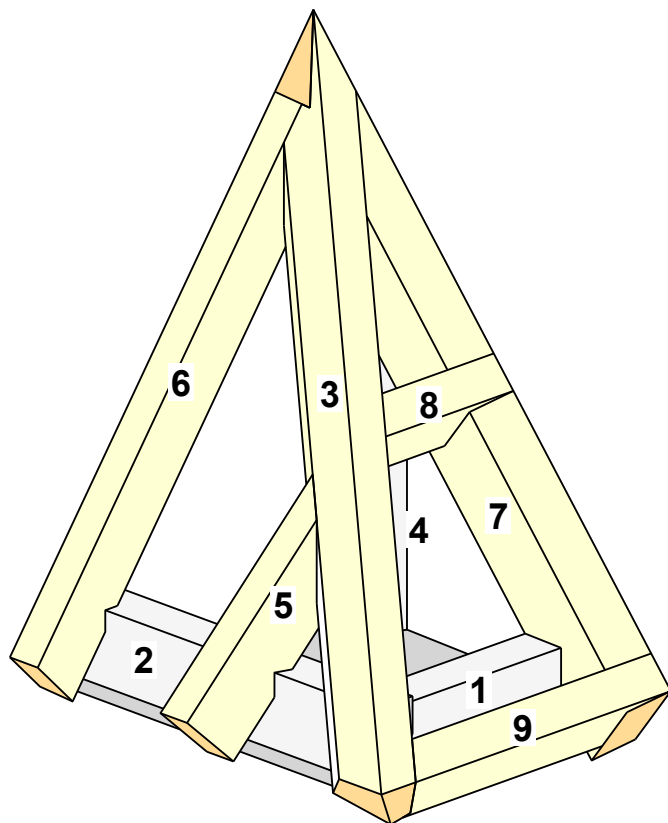
Ansicht 3



Ansicht 4



Isometrie



Stückliste / Angaben in cm

Nr.	Bauteil	Anzahl	Breite	Höhe	Länge
1	Fusspfette	1	4.0	5.0	26.4
2	Fusspfette	1	4.0	5.3	34.8
3	Gratsparren	1	5.0	7.0	71.3
4	Pfosten	1	4.0	4.0	25.0
5	Sparren S2	1	3.0	5.0	19.0
6	Sparren S1	1	3.0	5.0	44.2
7	Sparren S3	1	4.0	6.0	57.3
8	Wechsel 2	1	3.0	5.0	14.9
9	Wechsel 1	1	3.0	5.0	29.0

Explosionsdarstellung

