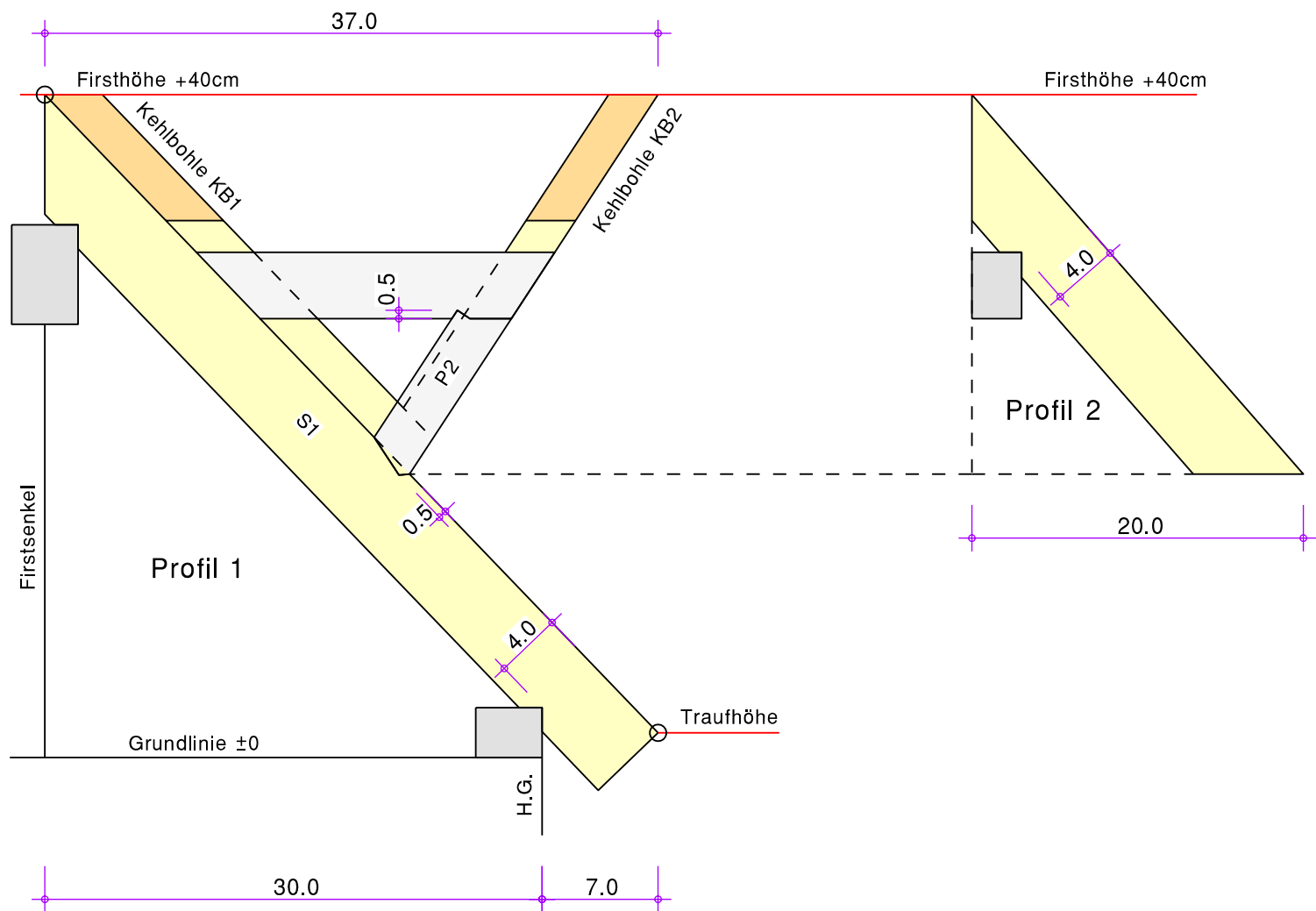
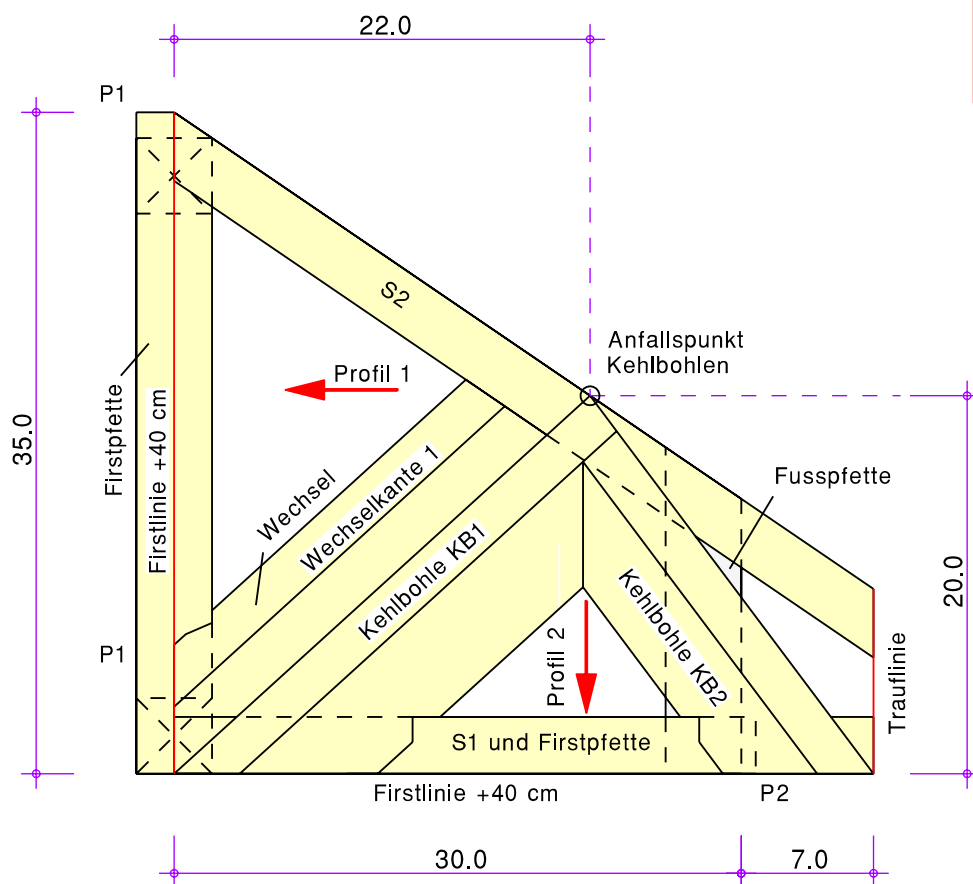


# Profile



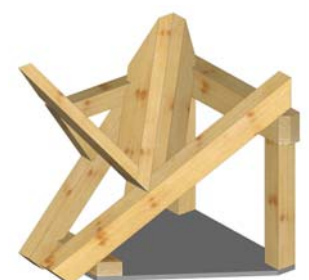
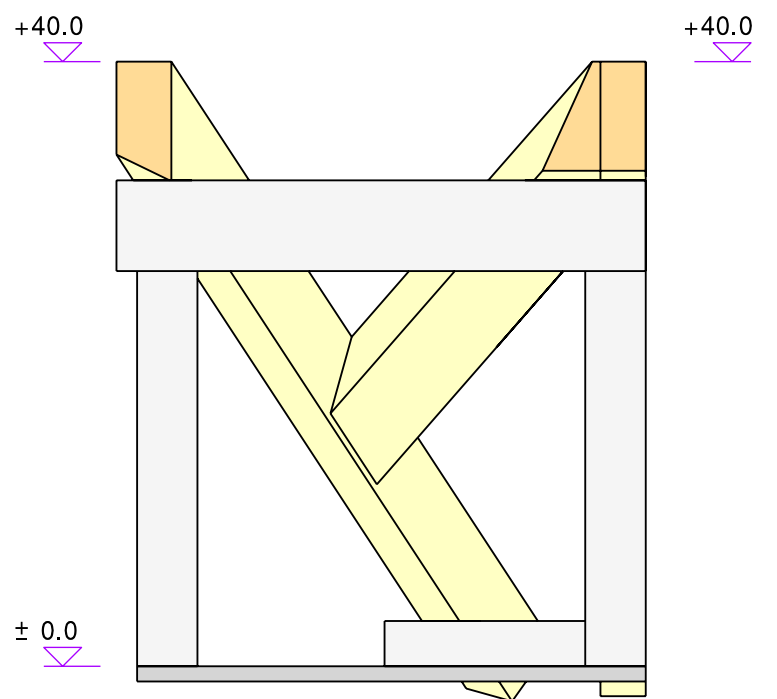
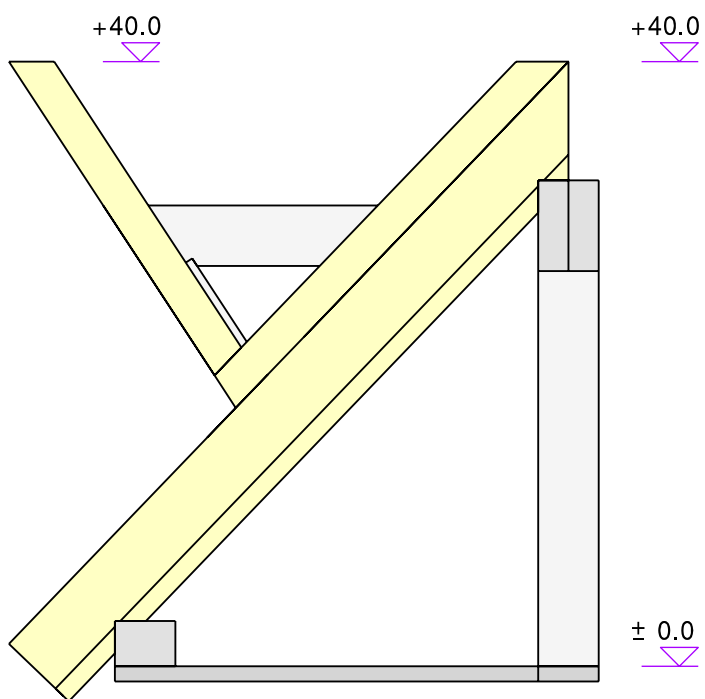
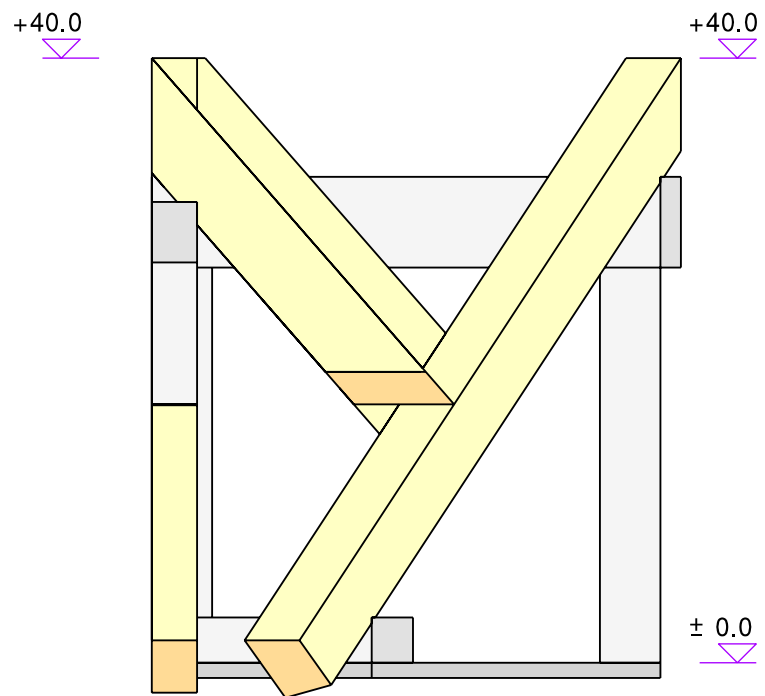
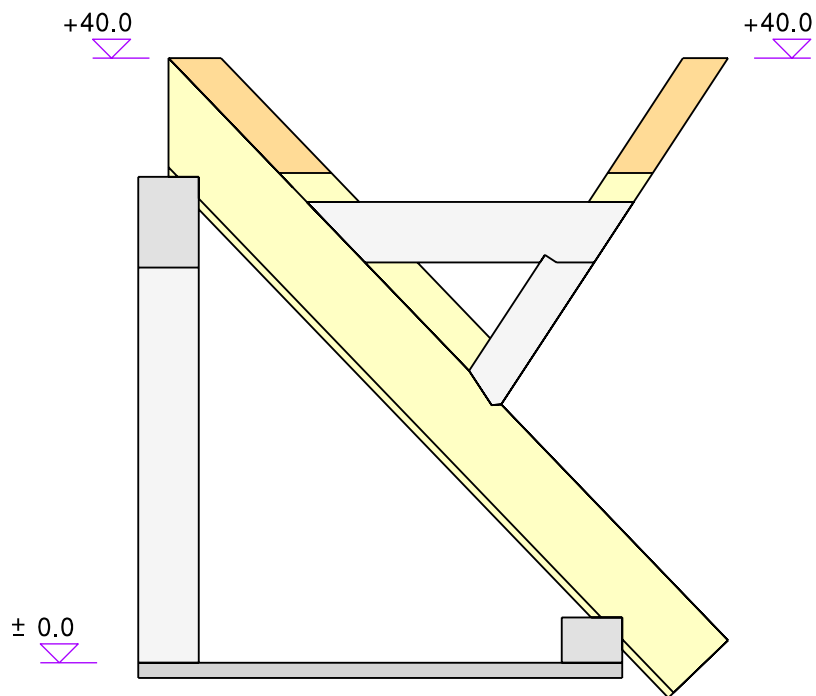
# Grundriss



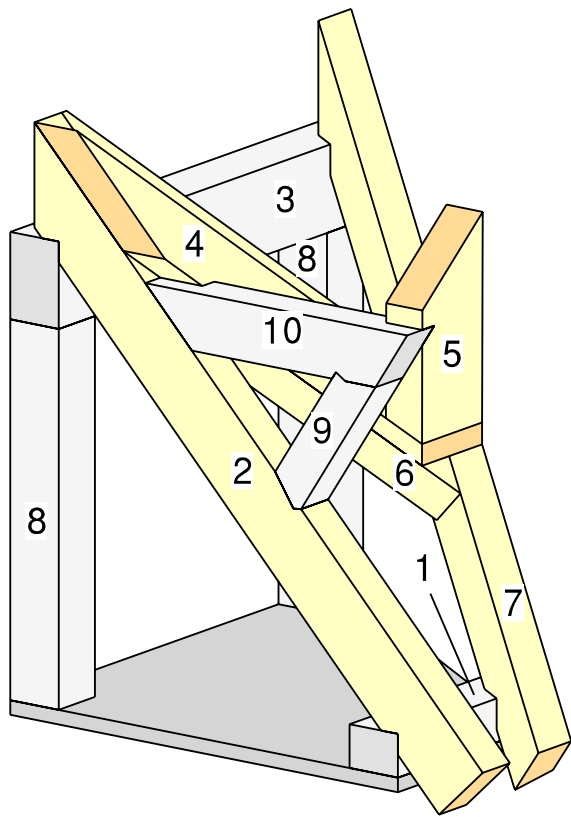
### Bemerkungen:

Die Kehlbohlenbreiten sind der Sparrenstärke von Profil 2 anzupassen.  
Die Wechselkante 1 wird in der Wechselaustragung mit einem Abstand von 3cm zur Kehllinie festgelegt. Der Wechsel ist auf der Unterseite dem Profil 2 anzupassen





# Isometrie



# Stückliste / Angaben in cm

Nr.	Bauteil	Anzahl	Breite	Höhe	Länge
1	Schwelle	1	4.0	3.0	17.0
2	Sparren S1	1	3.0	5.0	53.0
3	Firstpfette	1	4.0	6.0	35.0
4	Kehlbohle KB1	1		2.5 cm stark	38.0
5	Kehlbohle KB2	1		2.5 cm stark	31.0
6	Wechsel	1		5.0 cm Stark	37.0
7	Sparren S2	1	3.0	6.0	61.0
8	Pfosten P1	2	4.0	4.0	28.0
9	Pfosten P2	1	3.0	3.0	12.0
10	Firstpfette	1	3.0	4.0	22.0

# Explosionsdarstellung

