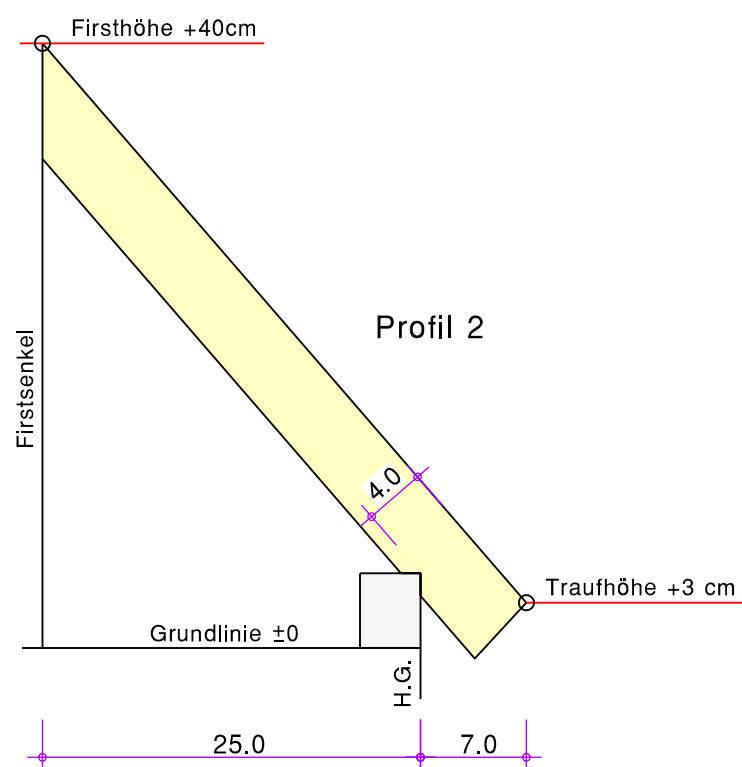
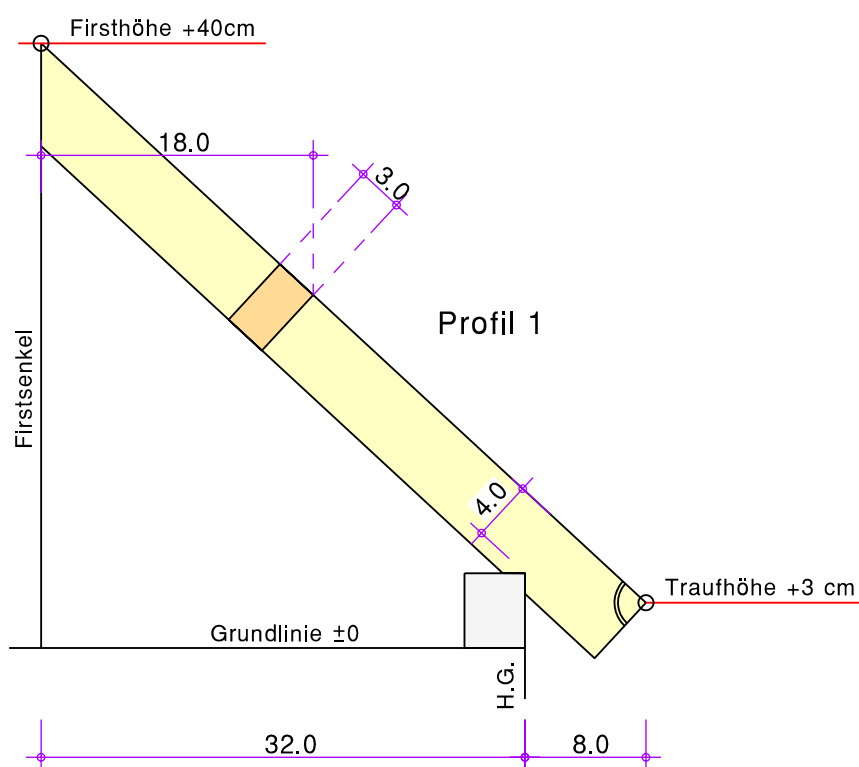
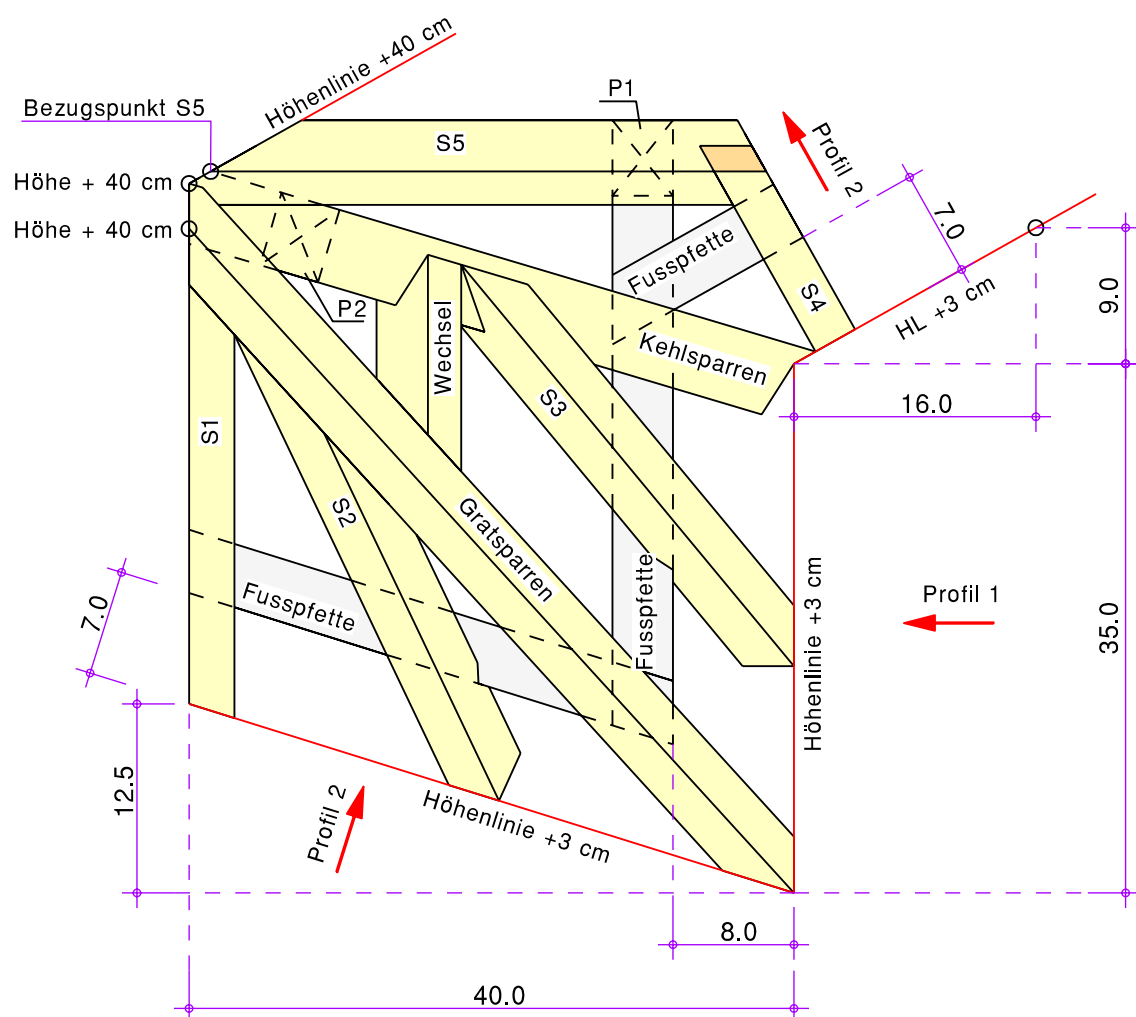


Profile



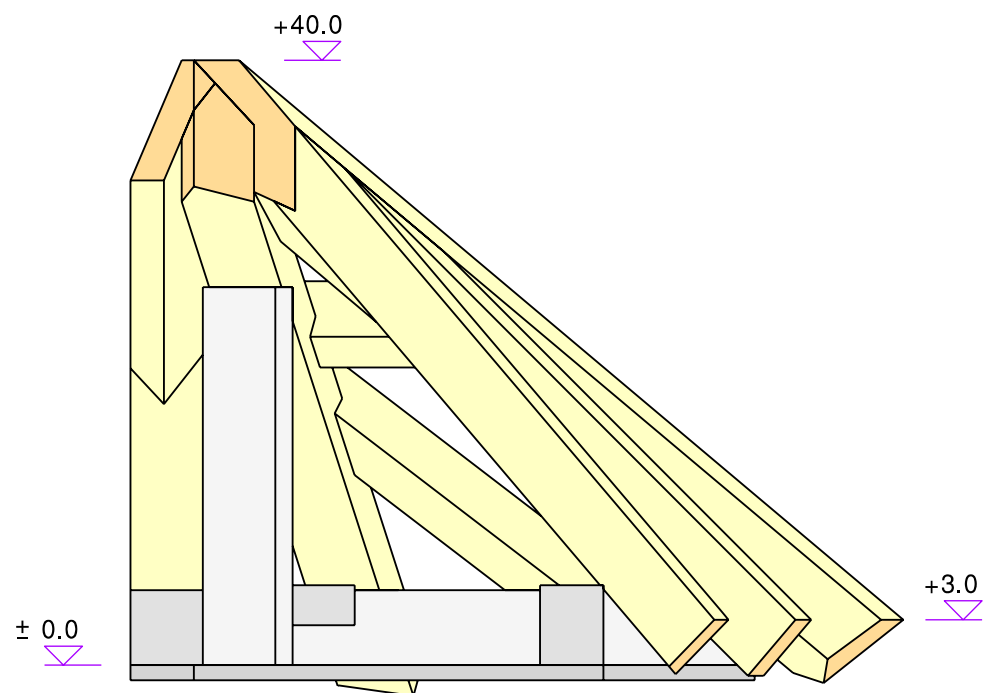
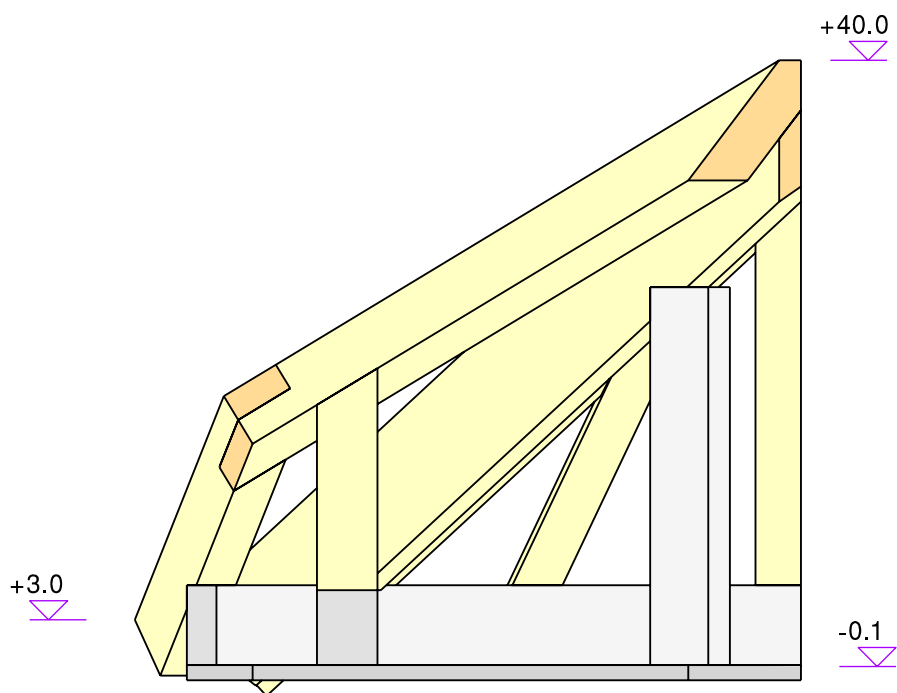
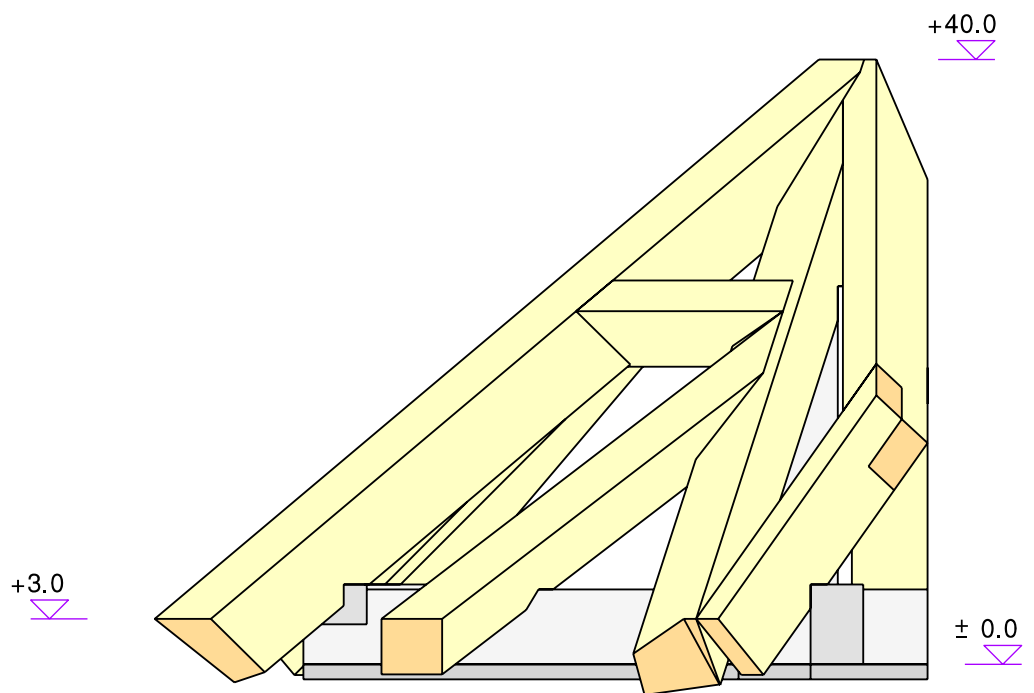
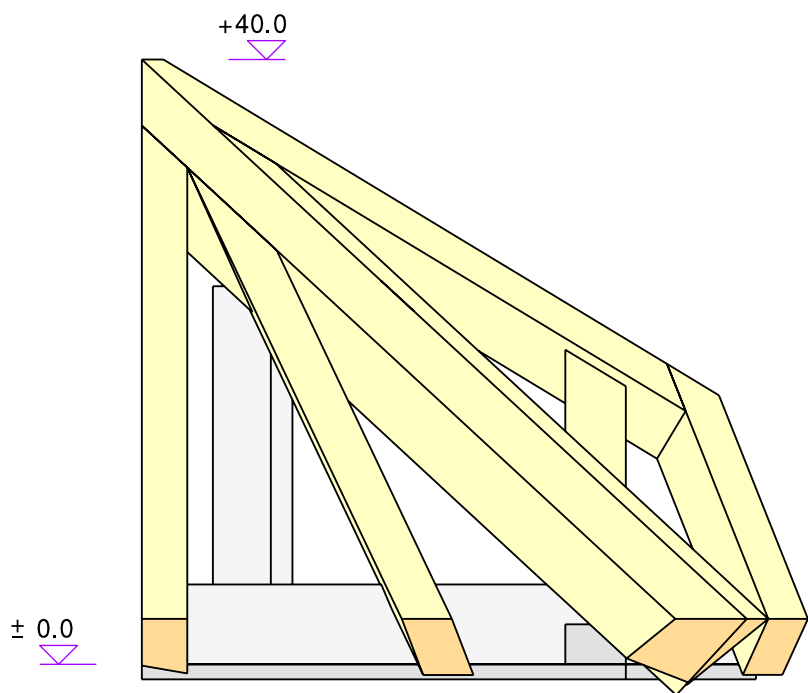
Grundriss



- Gratsparren, ungleiche Dachneigung, nicht verlegt
- Hexenschnitt, Abschnitt parallel verschoben
- Kehlsparren als schräger Sparren
- Hexenschnitt, Abschnitt parallel verschoben
- Klauenschifter
- Gratwechsel mit Klauen
- Austragung: Flächenmethode

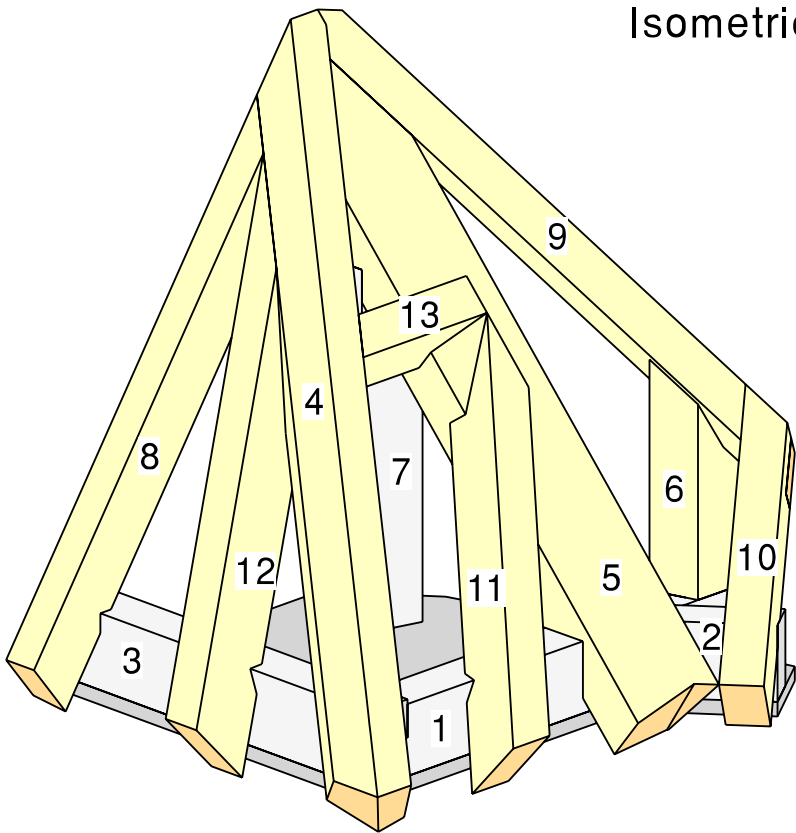
- Profile
- Grundriss





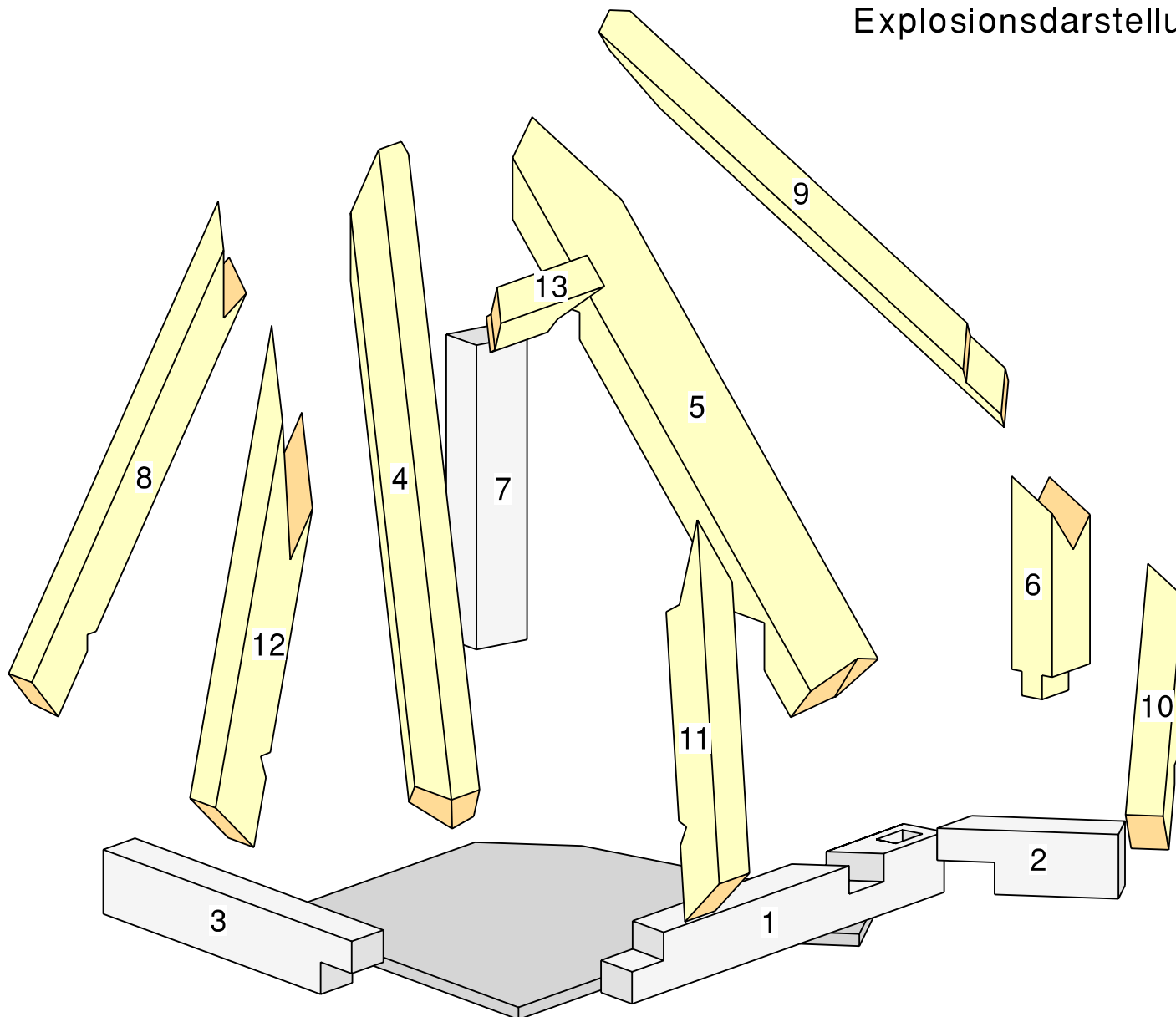
Isometrie

Stückliste / Angaben in cm



Nr.	Bauteil	Anzahl	Breite	Höhe	Länge
1	Fusspfette	1	4.0	5.0	41.3
2	Fusspfette	1	4.0	5.3	14.5
3	Fusspfette	1	4.0	5.3	34.8
4	Gratsparren	1	5.0	7.0	71.9
5	Kehlsparren	1	5.0	7.0	55.3
6	Pfosten P1	1	4.0	5.0	17.9
7	Pfosten P2	1	5.0	4.0	25.0
8	Schifter S1	1	3.0	5.0	43.9
9	Schifter S5	1	3.0	5.0	46.8
10	Sparren S4	1	3.0	5.0	22.4
11	Sparren S3	1	3.0	5.0	40.0
12	Sparren S2	1	3.0	5.0	47.1
13	Wechsel	1	3.0	5.0	14.3

Explosionsdarstellung



Inhalt der Aufgabe:

- Gratsparren, ungleiche Dachneigung, nicht verlegt
- Hexenschnitt, Abschnitt parallel verschoben
- Kehlsparren als schräger Sparren
- Hexenschnitt, Abschnitt parallel verschoben
- Klauenschifter
- Gratwechsel mit Klauen
- Austragung: Flächenmethode

Darstellung:

- Isometrie
- Explosionszeichnung

