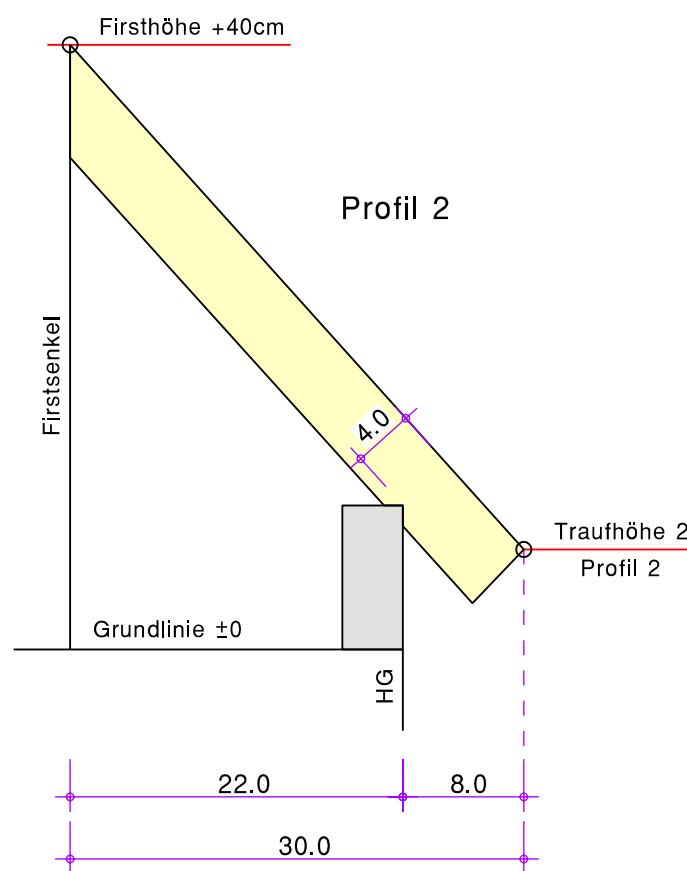
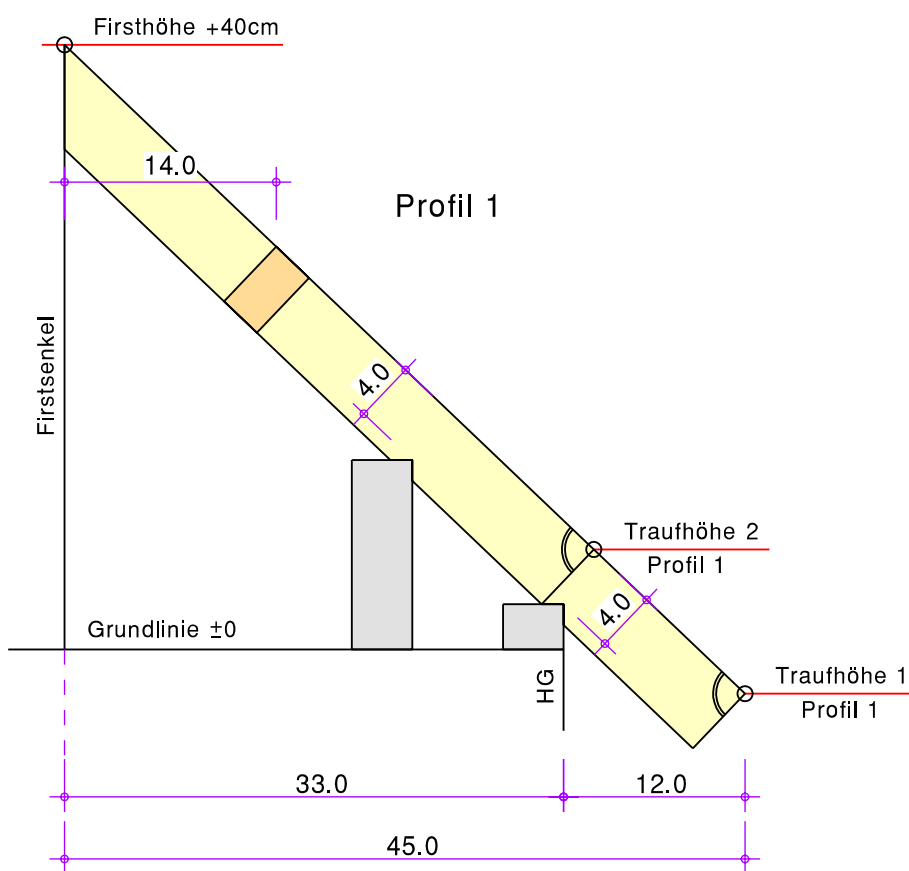
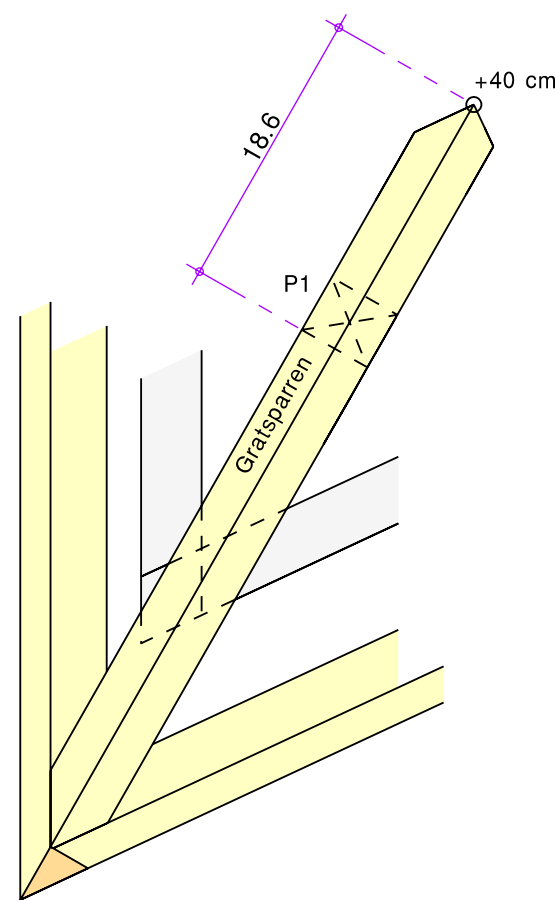
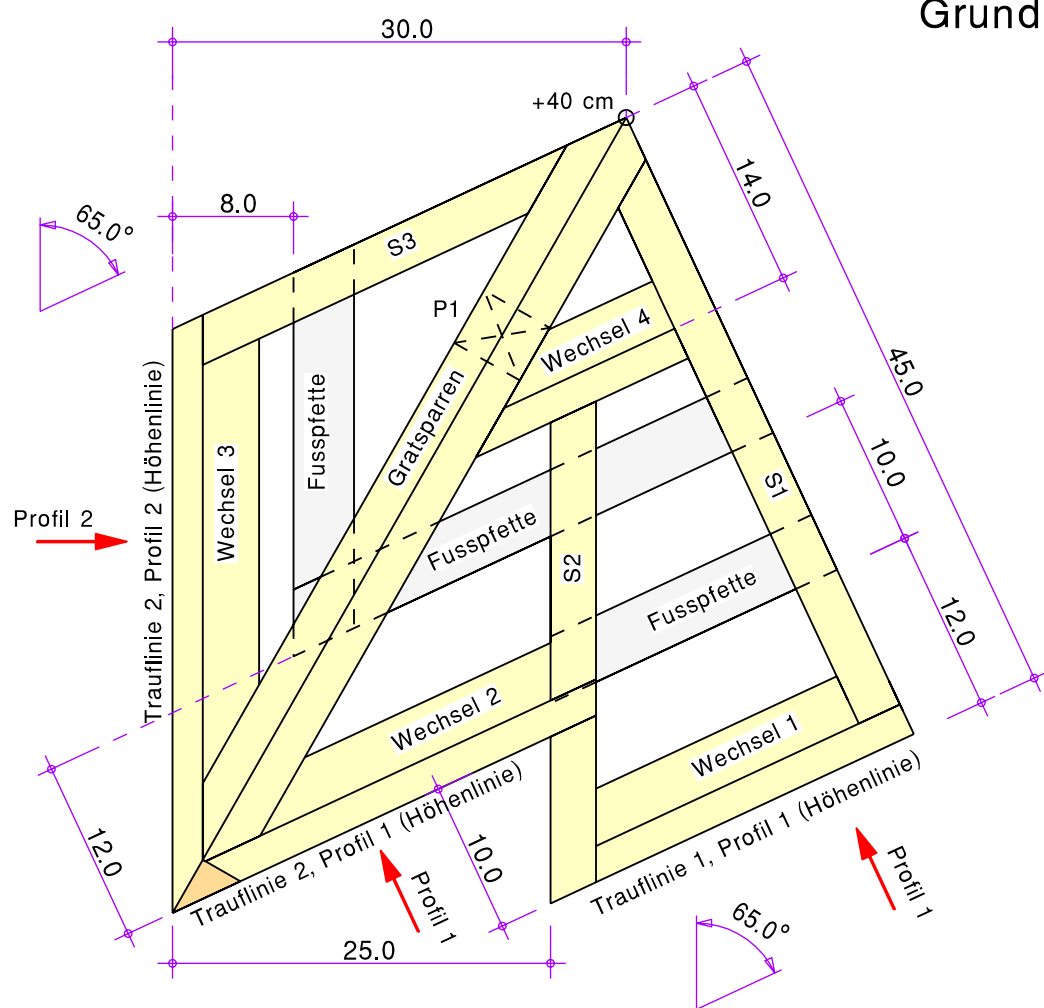
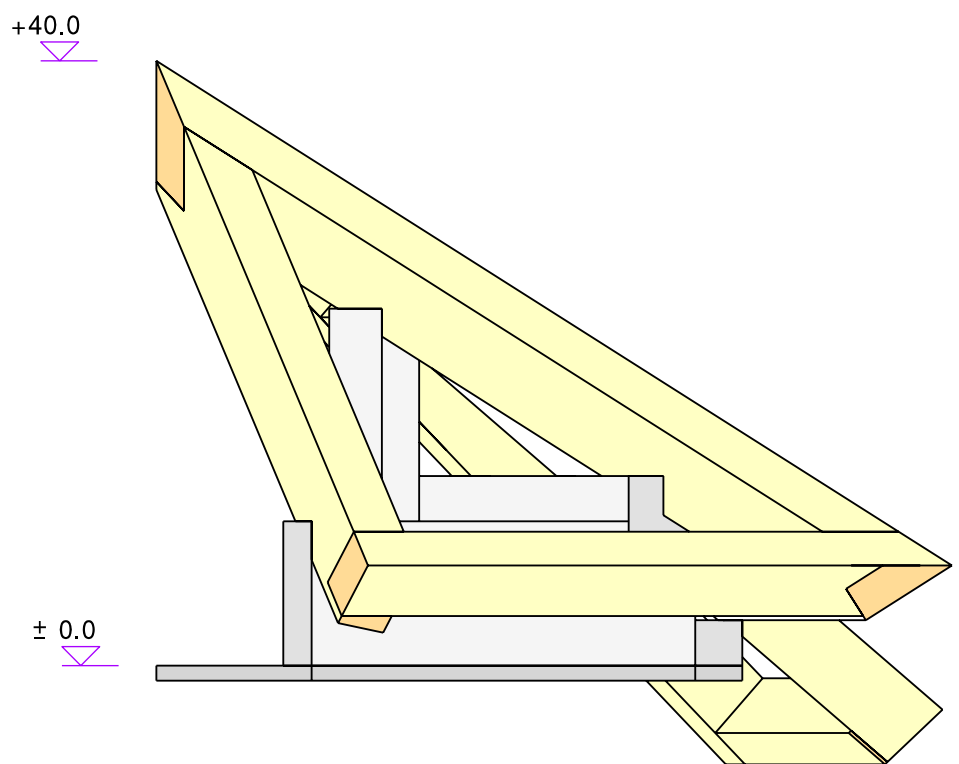
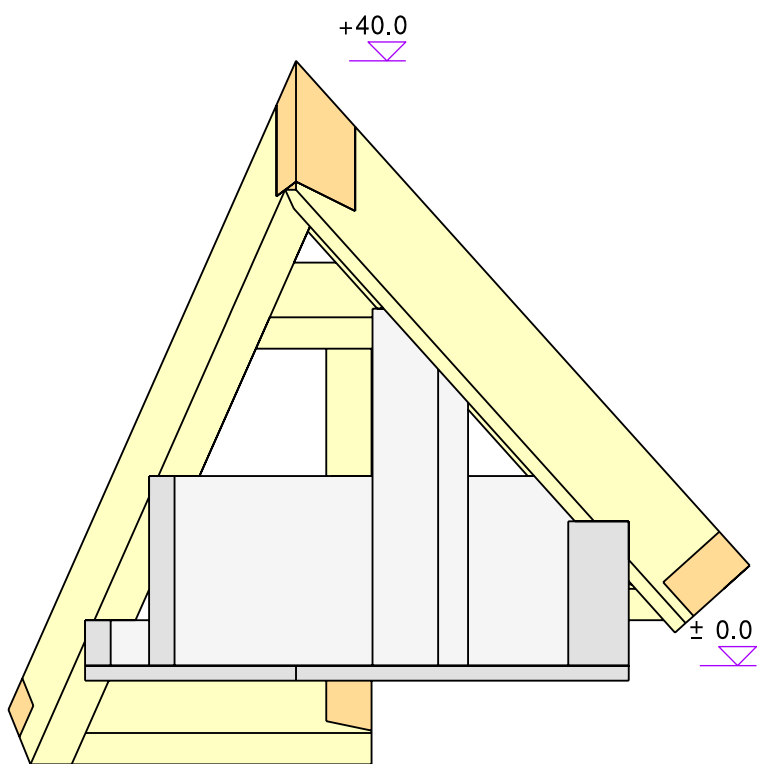
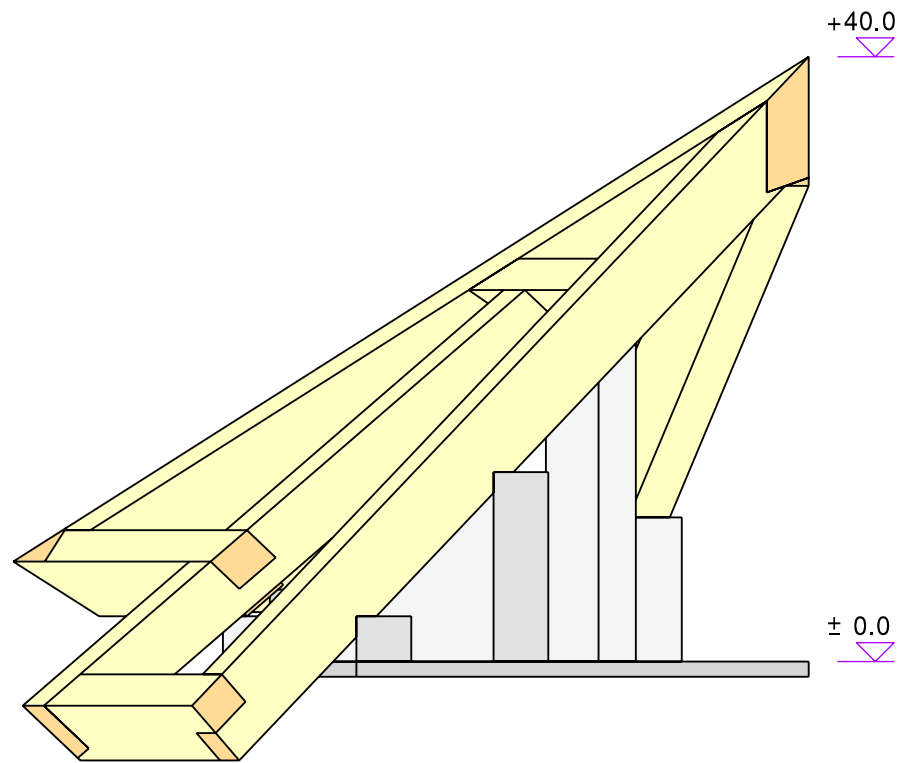
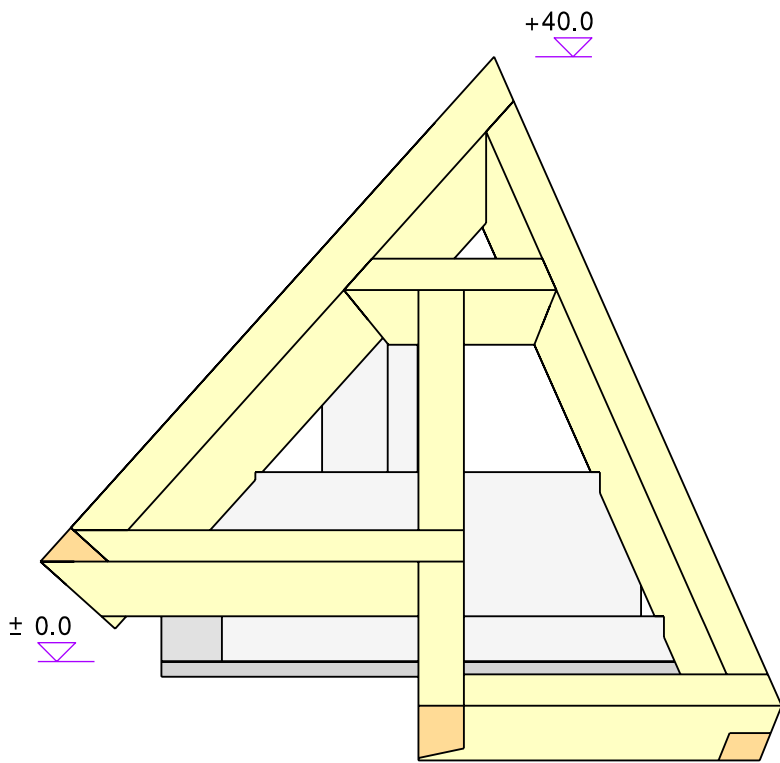


Profile

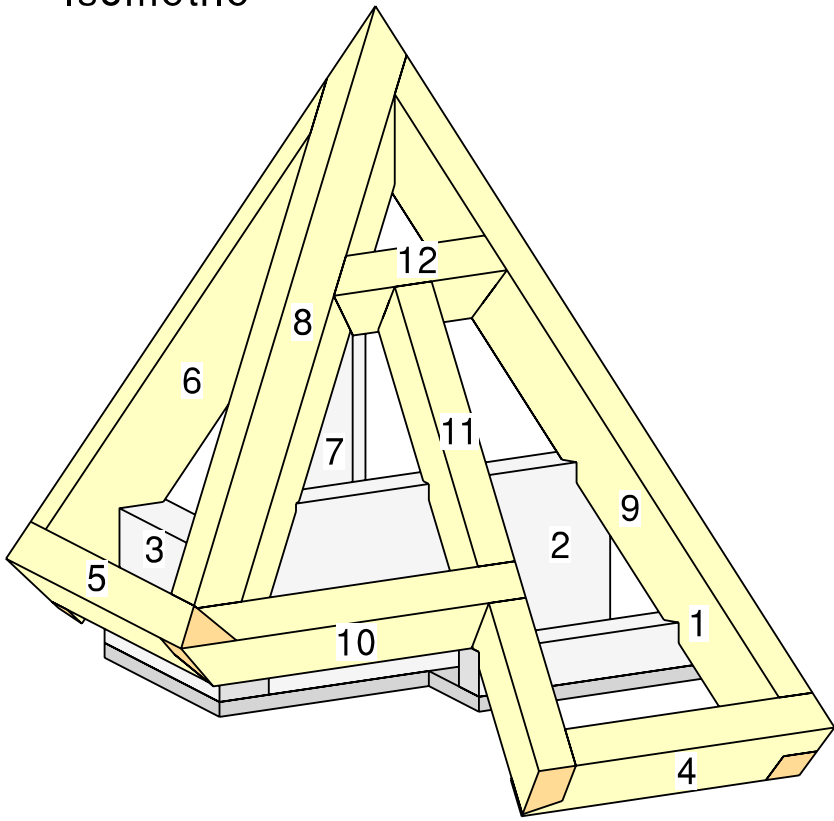


Grundriss



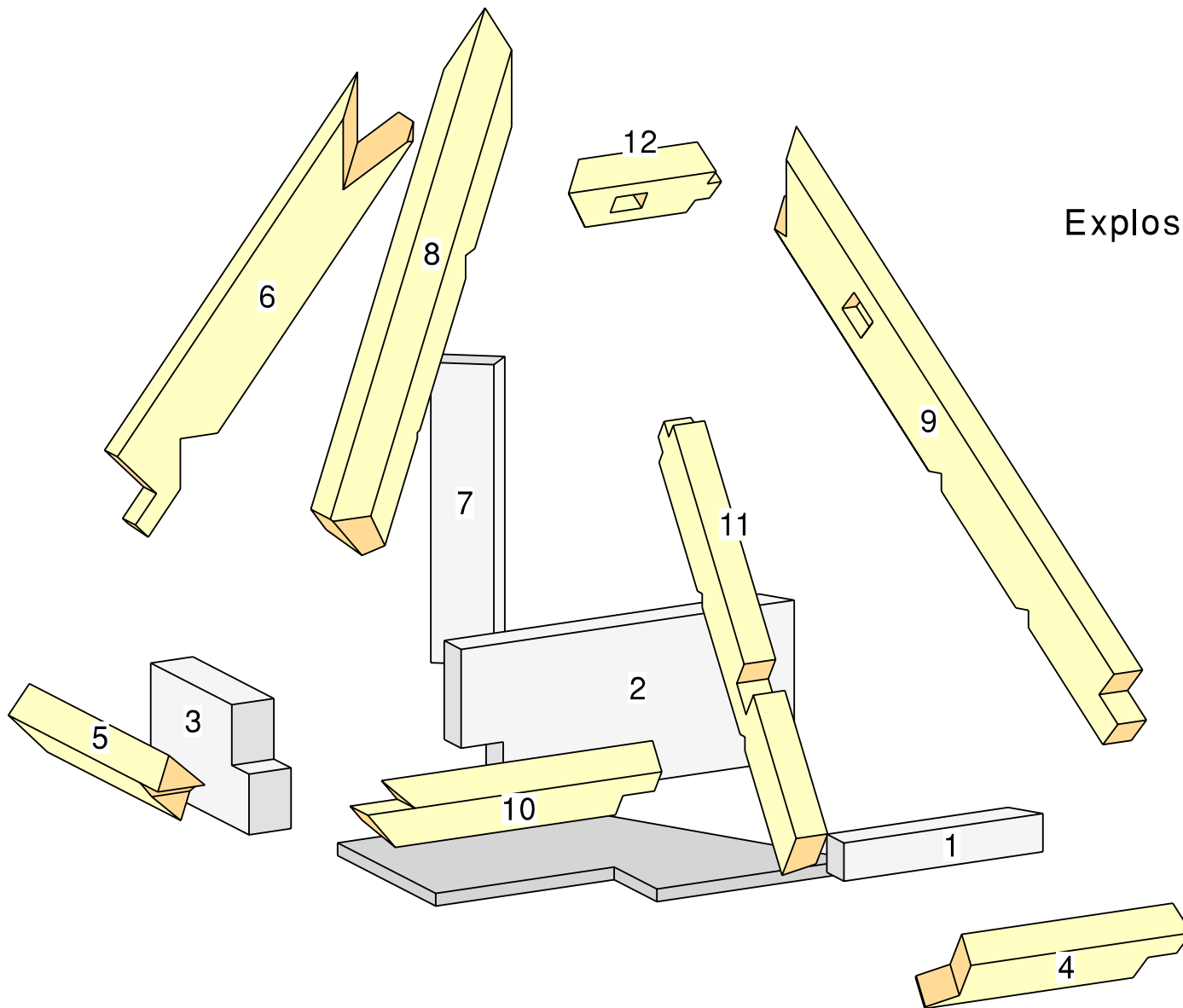


Isometrie



Stückliste / Angaben in cm

Nr.	Bauteil	Anzahl	Breite	Höhe	Länge
1	Fusspfette	1	4.0	3.0	21.0
2	Fusspfette	1	4.0	12.5	35.0
3	Fusspfette	1	4.0	9.5	27.0
4	Wechsel 1	1	3.0	5.0	25.0
5	Wechsel 3	1	3.0	5.0	41.0
6	Sparren S3	1	3.0	7.0	42.0
7	Pfosten P1	1	4.0	5.0	24.0
8	Gratsparren	1	5.0	7.0	65.0
9	Sparren S1	1	3.0	5.0	58.0
10	Wechsel 2	1	3.0	5.0	33.0
11	Sparren S2	1	3.0	5.0	45.0
12	Wechsel 4	1	3.0	5.0	17.0



Explosionsdarstellung

