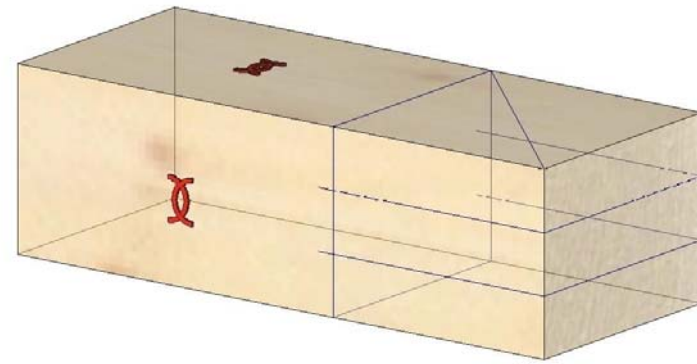
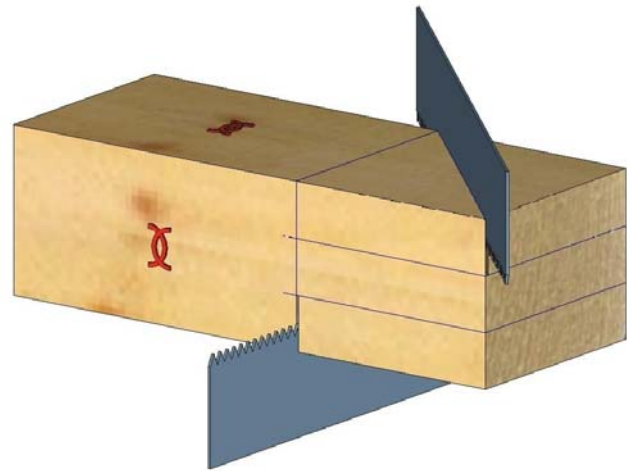


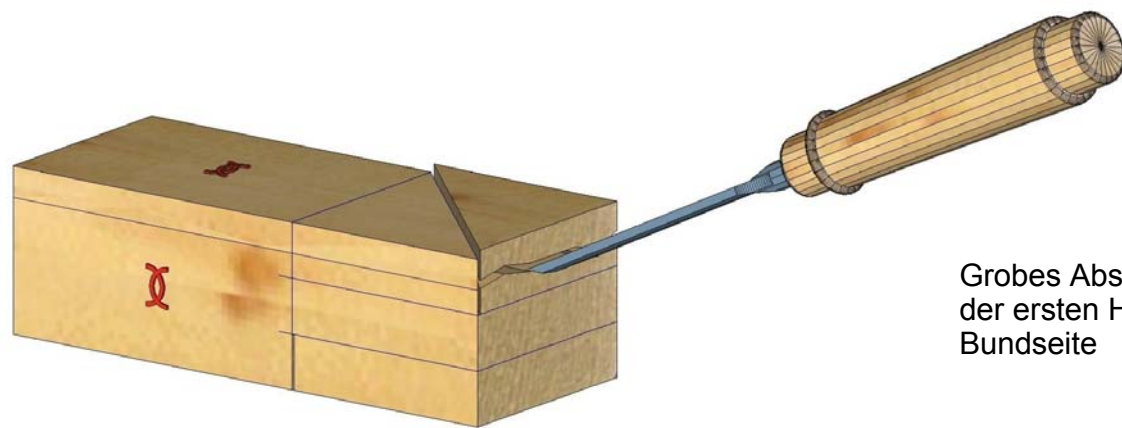
Holz 1



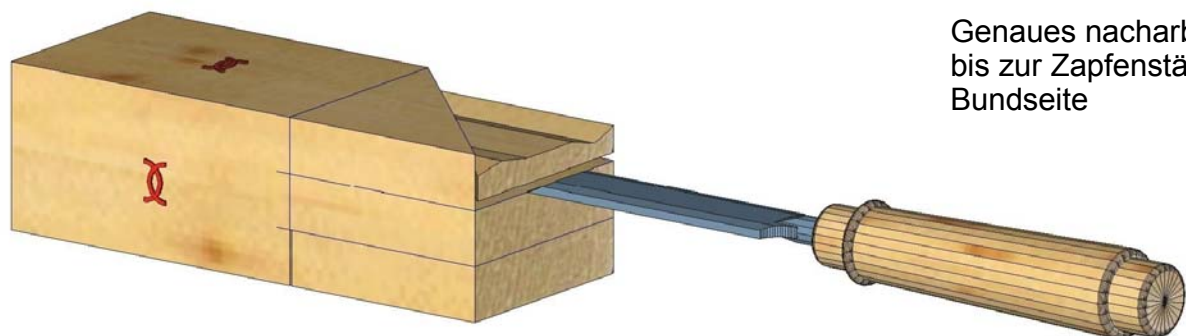
Bundzeichen festlegen
Holz anreissen



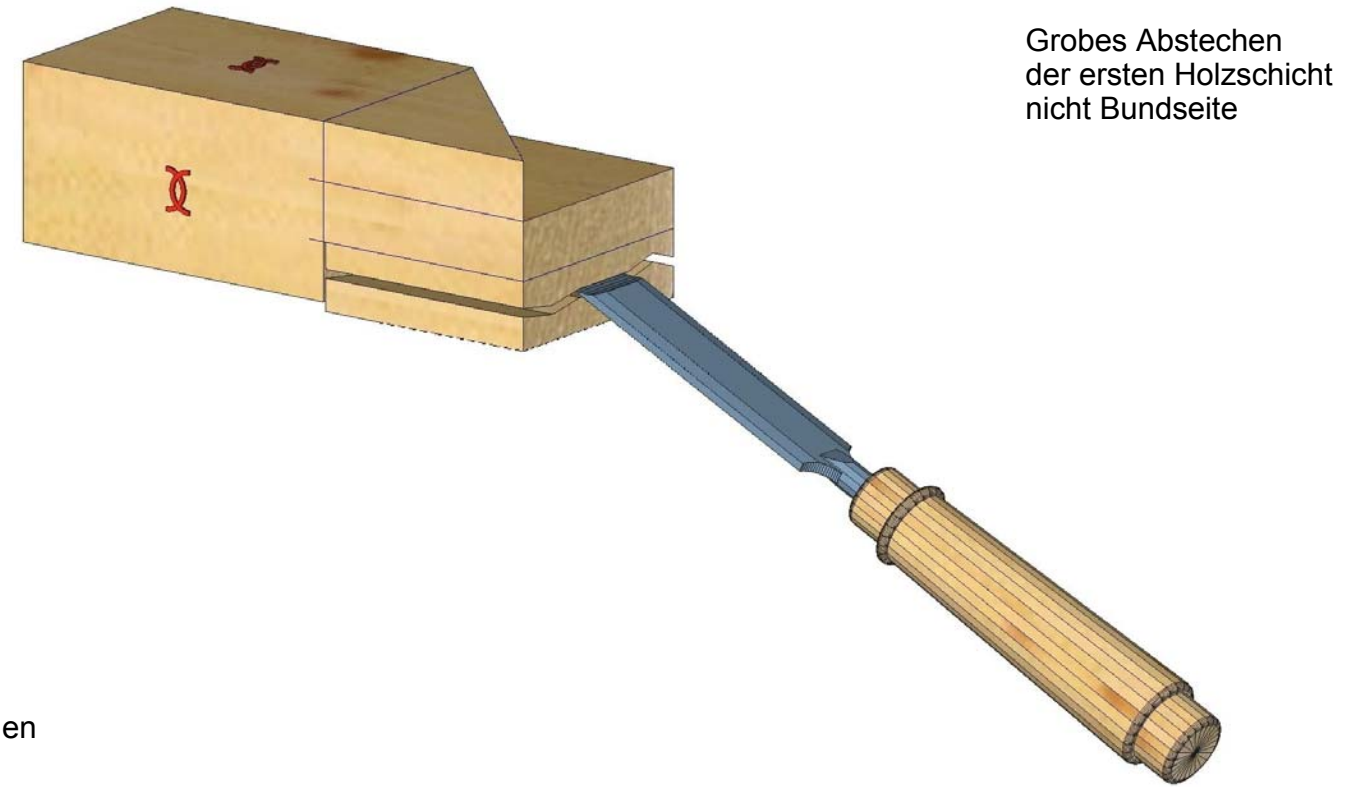
Einsägen bis zur Tiefe
des Zapfens (Blatts)
Beachte: halbe Strichstärke bleibt stehen



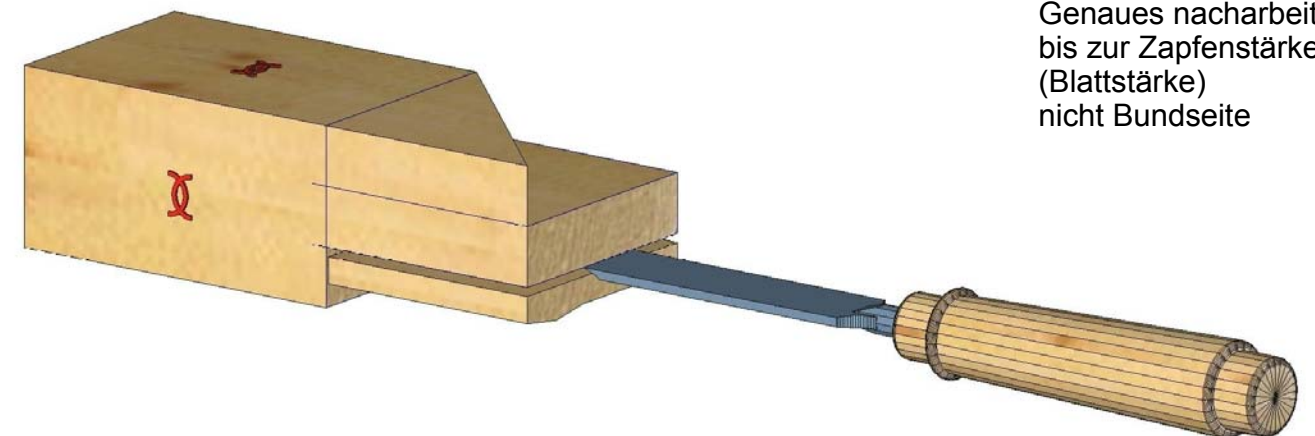
Grobes Abstechen
der ersten Holzschicht
Bundseite



Genaueres nacharbeiten
bis zur Zapfenstärke (Blattstärke)
Bundseite



Grobes Abstechen
der ersten Holzschicht
nicht Bundseite



Genaueres nacharbeiten
bis zur Zapfenstärke
(Blattstärke)
nicht Bundseite



Holz 1
Fertig ausgearbeitet

