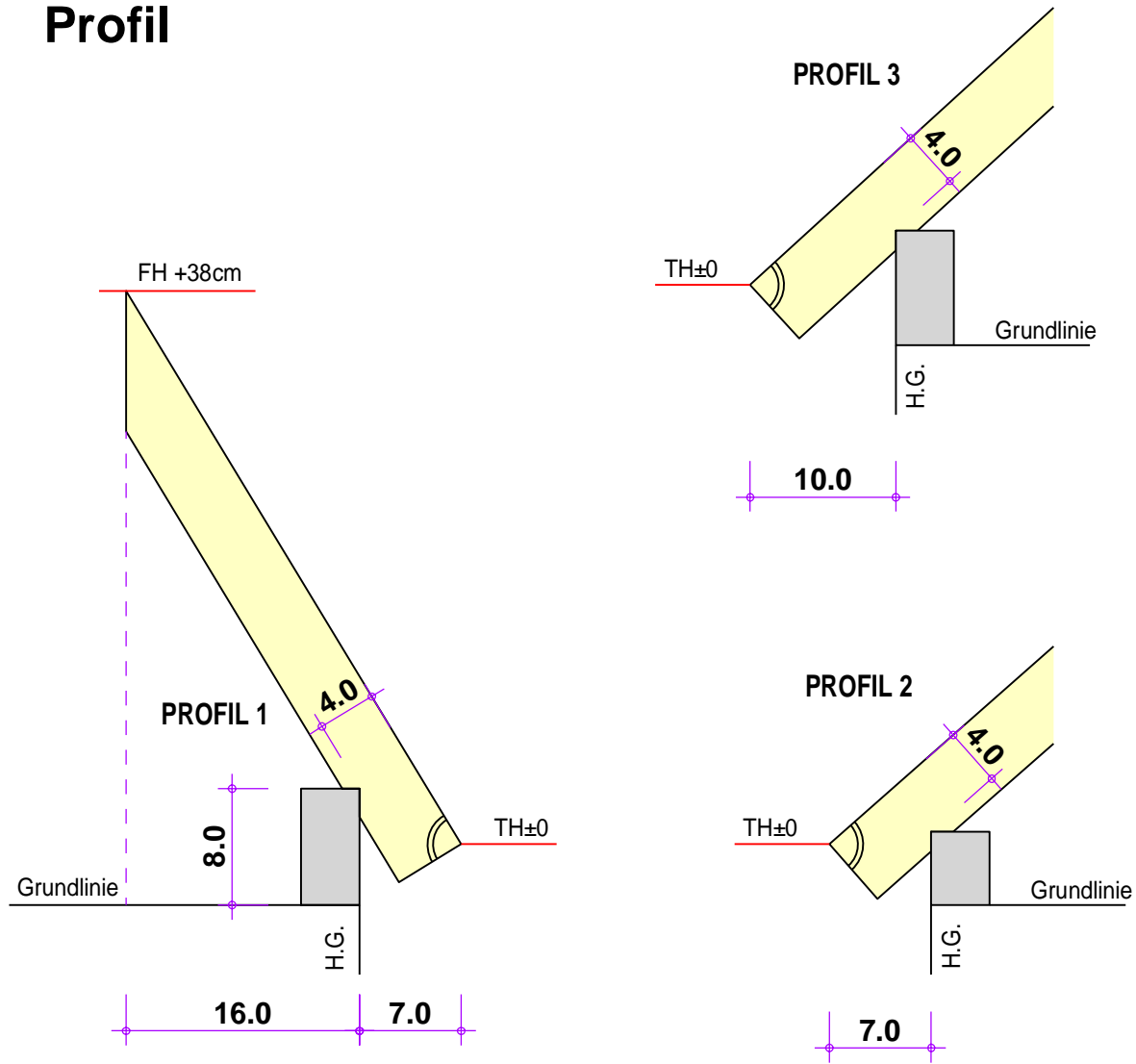
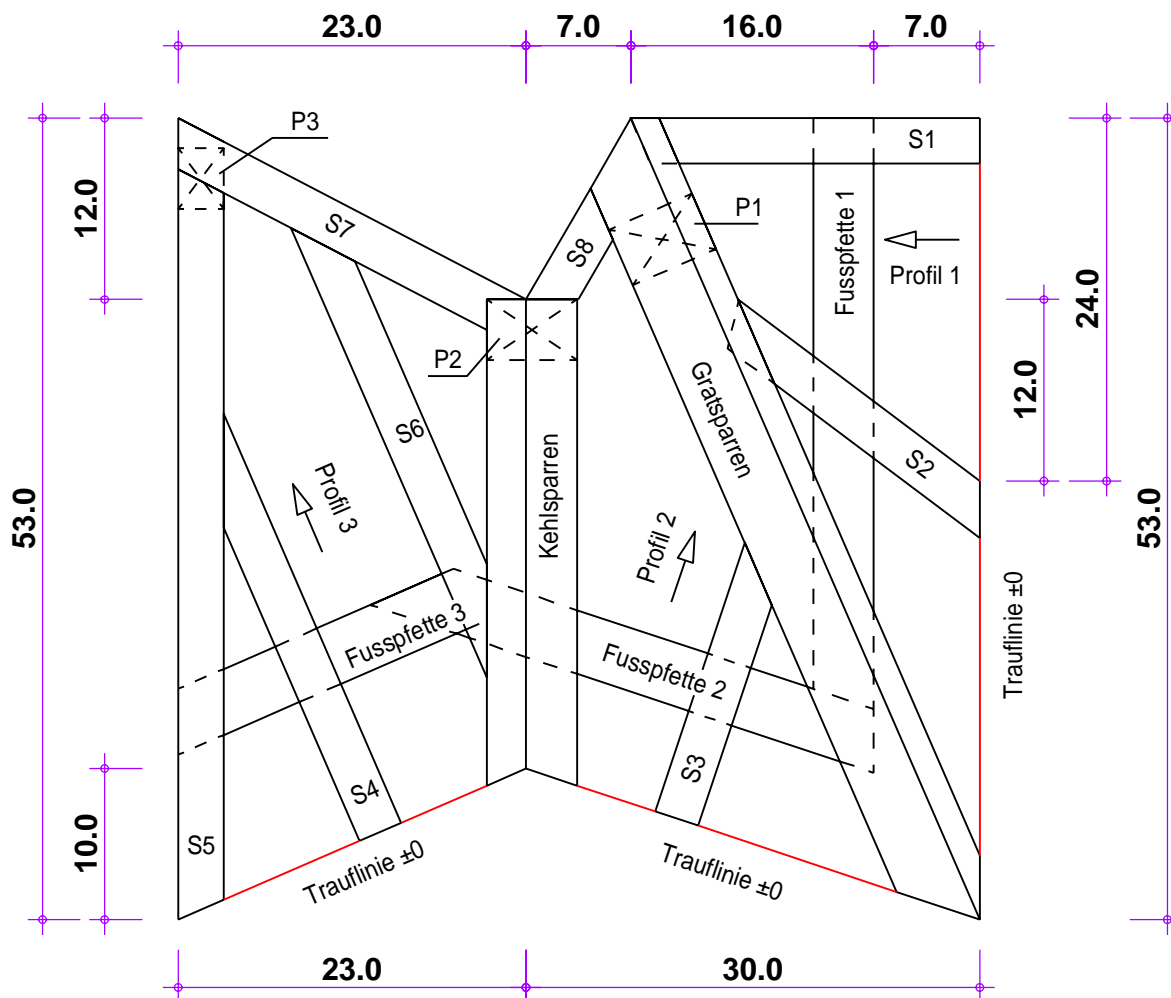


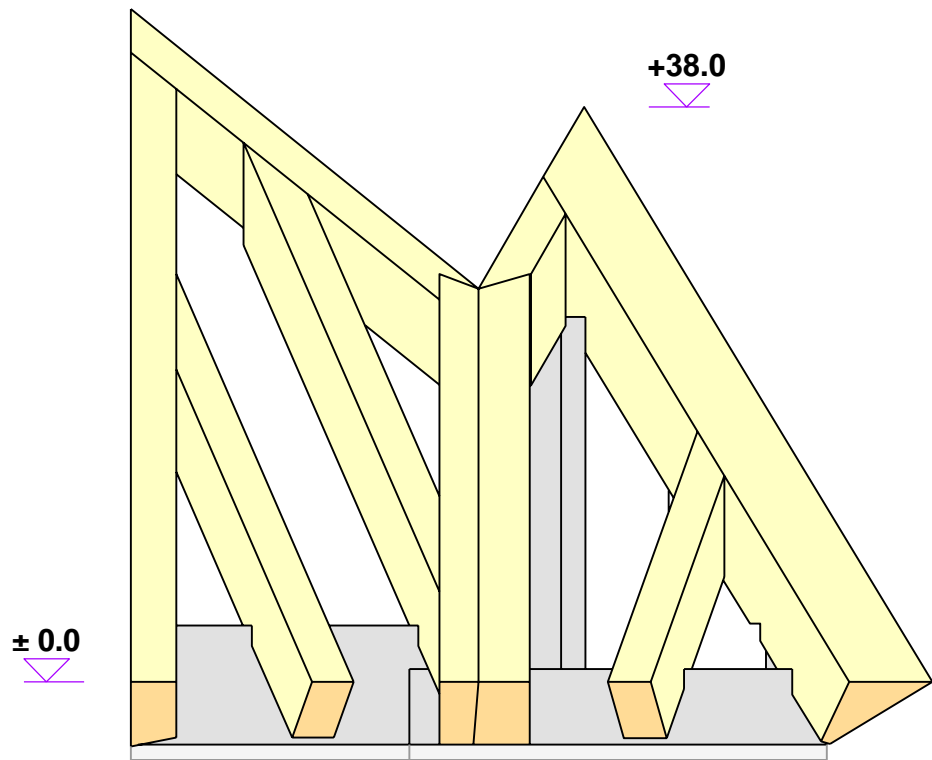
Profil



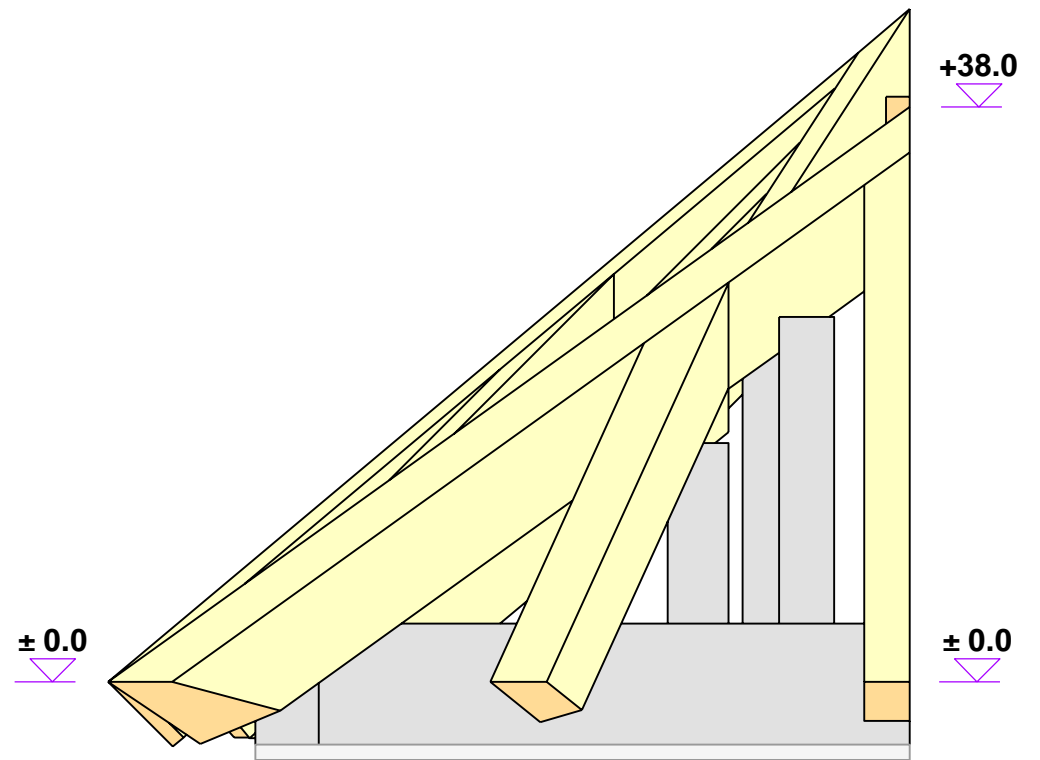
Grundriss



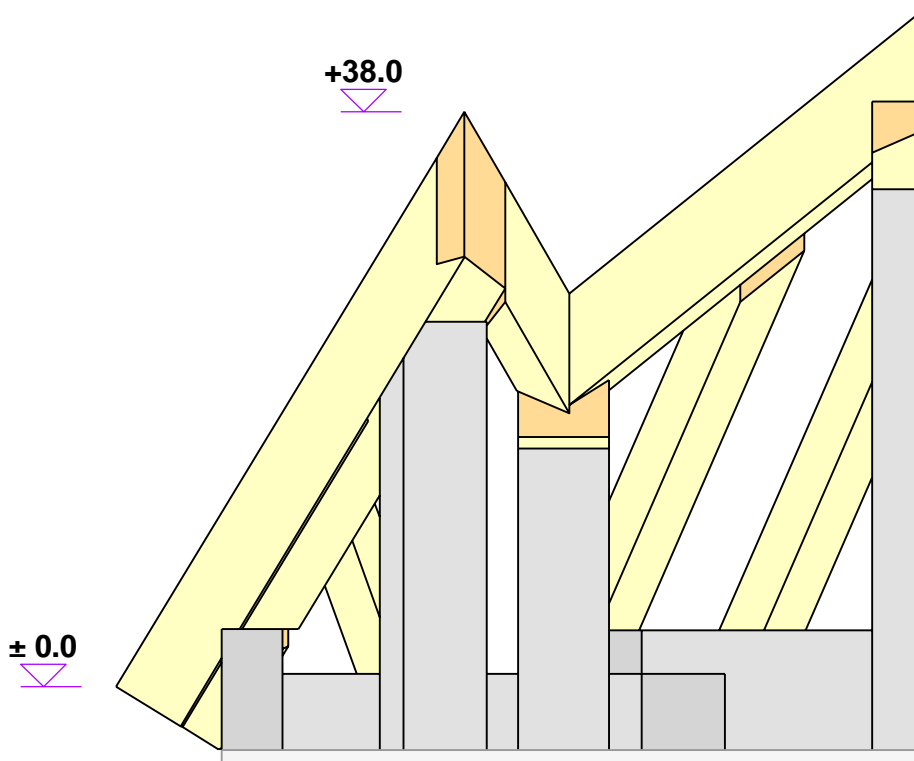
Ansicht 1



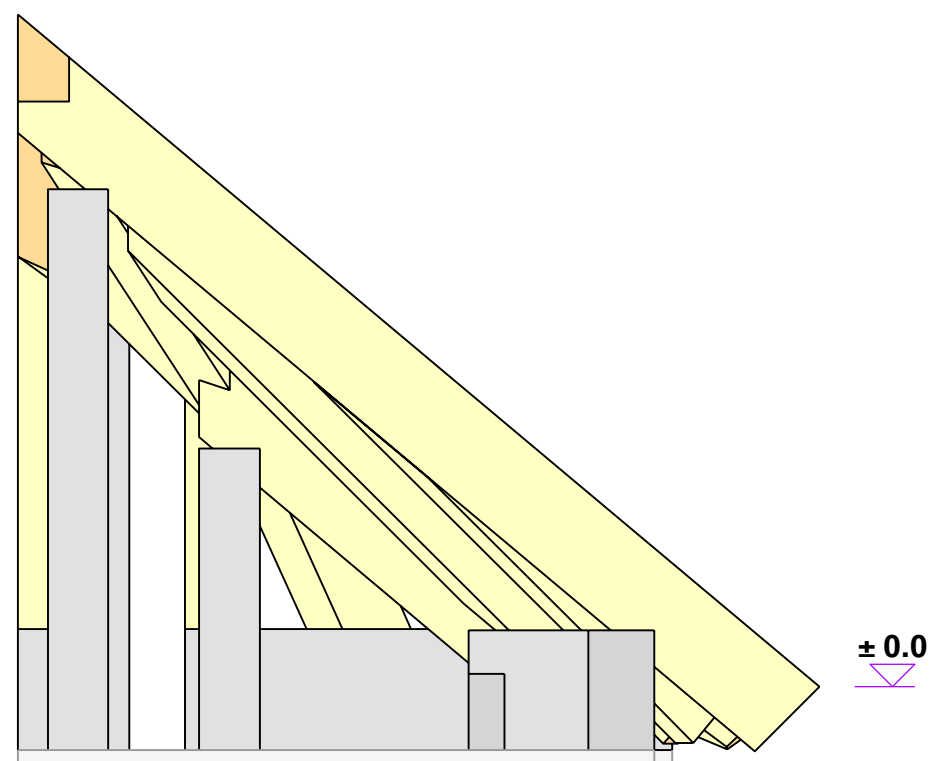
Ansicht 2



Ansicht 3



Ansicht 4



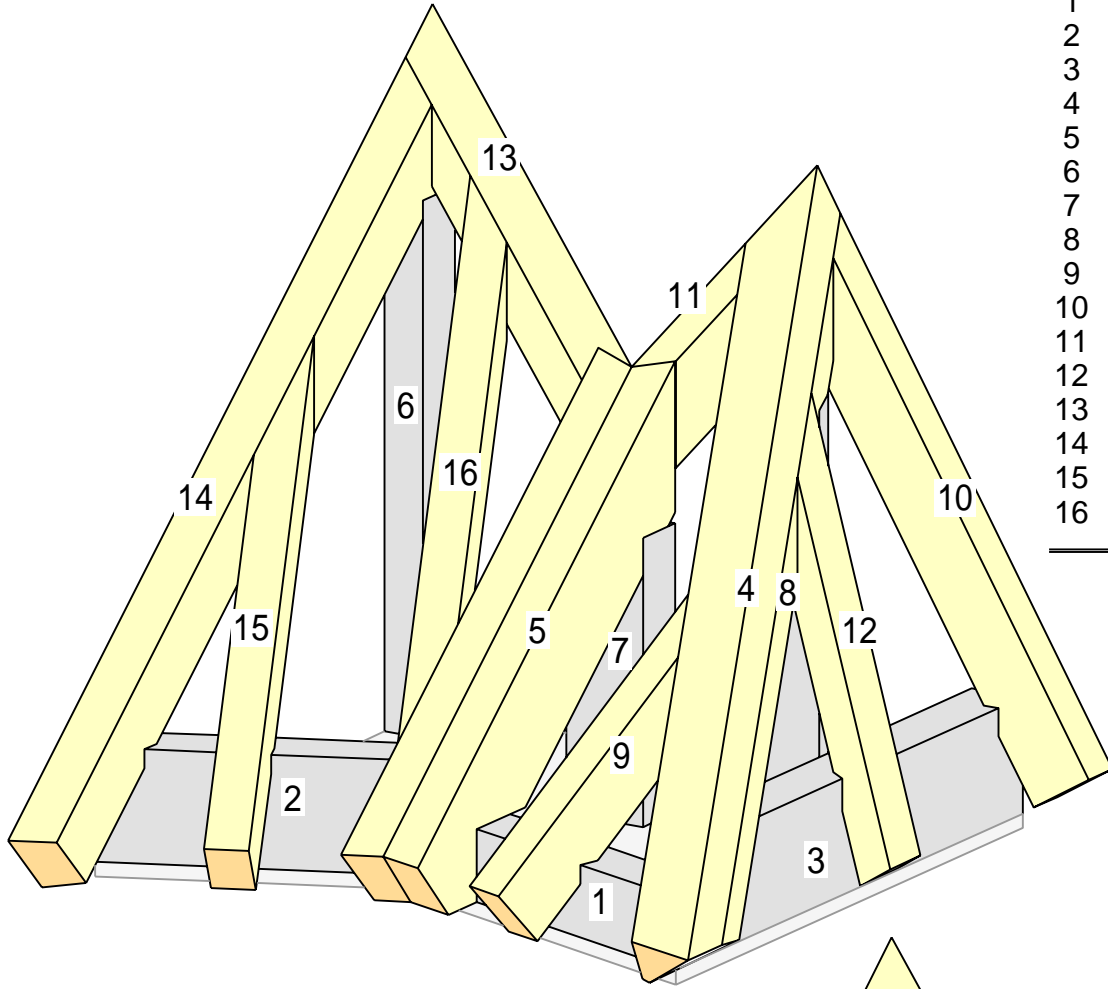
- Kehl- und Gratsparren, ungleiche Dachneigung, verlegt
- Hexenschnitt, Abschnitt im rechten Winkel
- Schräger Sparren, schräger Schifter
- Ermittlung von Profil 2 und 3

- Ansichten
- alle 4 Seiten



Isometrie

Nr.	Name	Anzahl	Breite	Hoehe	Laenge
1	FUSSPFETTE	1	4.0	???	35.1
2	FUSSPFETTE	1	4.0	???	23.3
3	FUSSPFETTE	1	4.0	8.0	39.1
4	GRATSPARREN	1	6.0	8.0	69.2
5	KEHLSPARREN	1	6.0	8.0	41.9
6	PFOSTEN	1	3.0	4.0	37.1
7	PFOSTEN	1	6.0	4.0	19.9
8	PFOSTEN	1	6.0	4.0	28.3
9	SCHIFTER	1	3.0	5.0	25.0
10	SCHIFTER	1	3.0	5.0	40.9
11	SCHIFTER_schraeg	1	3.0	6.0	16.5
12	SCHIFTER_schraeg	1	3.0	6.0	34.5
13	SCHIFTER_schraeg	1	3.0	6.0	36.1
14	SCHIFTER_schraeg	1	3.0	6.0	65.5
15	SPARREN	1	3.0	5.0	39.9
16	SPARREN	1	3.0	5.0	48.5



Explosionsdarstellung

